

Федеральное государственное бюджетное образовательное учреждение высшего образования
**«НАЦИОНАЛЬНЫЙ ИССЛЕДОВАТЕЛЬСКИЙ МОСКОВСКИЙ
ГОСУДАРСТВЕННЫЙ СТРОИТЕЛЬНЫЙ УНИВЕРСИТЕТ»**

ПРОГРАММА ПРАКТИКИ

Шифр	Наименование дисциплины
Б2.О.01(У)	Учебная практика, изыскательская

Код направления подготовки / специальности	08.03.01
Направление подготовки / специальность	Строительство
Наименование ОПОП (направленность / профиль)	Водоснабжение и водоотведение
Год начала реализации ОПОП	2023
Уровень образования	бакалавриат
Форма обучения	Очная, очно-заочная, заочная
Год разработки/обновления	2023

Разработчики:

должность	ученая степень, ученое звание	ФИО
Преподаватель	к.т.н.	Лаврусевич И.А.
Преподаватель	-	Аранбаев Т.А.
Доцент	к.г.н.	Родионов С.С.
Старший преподаватель	-	Алисултанов Р.С.

Программа практики разработана и одобрена на кафедре (структурном подразделении) «Инженерных Изысканий и Геоэкологии».

Программа утверждена методической комиссией по УГСН, протокол № 11 от «07» июня 2023 г.

1. Цель практики

Целью «Учебной практики, изыскательской» является формирование компетенций обучающегося, получение им опыта профессиональной деятельности в области инженерно-геодезических и инженерно-геологических изысканий.

Программа составлена в соответствии с требованиями Федерального государственного образовательного стандарта высшего образования по направлению подготовки 08.03.01 «Строительство» (уровень образования – бакалавриат).

2. Указание вида, способа практики, формы проведения практики

Вид практики – учебная.

Тип практики – изыскательская.

Способы проведения практики: стационарная.

Форма проведения практики – дискретно по периодам проведения практик

3. Перечень планируемых результатов обучения при прохождении практики, соотнесенных с планируемыми результатами освоения образовательной программы

Код и наименование компетенции (результат освоения)	Код и наименование индикатора достижения компетенции
ОПК-3. Способен принимать решения в профессиональной сфере, используя теоретические основы и нормативную базу строительства, строительной индустрии и жилищно-коммунального хозяйства	ОПК-3.1 Описание основных сведений об объектах и процессах профессиональной деятельности в части выбора методов или методики решения задач профессиональной деятельности
	ОПК-3.2 Оценка инженерно-геологических условий строительства, выбор мероприятий, направленных на предупреждение опасных инженерно-геологических процессов (явлений), а также защиту от их последствий
ОПК-5. Способен участвовать в инженерных изысканиях, необходимых для строительства и реконструкции объектов строительства и жилищно-коммунального хозяйства	ОПК-5.1 Определение состава работ по инженерным изысканиям в соответствии с поставленной задачей
	ОПК-5.2 Выбор способа выполнения инженерных изысканий в строительстве
	ОПК-5.3 Выполнение базовых измерений при инженерно-геодезических изысканиях для строительства и реконструкции объектов строительства и жилищно-коммунального хозяйства
	ОПК-5.4 Выполнение основных операций инженерно-геологических изысканий для строительства и реконструкции объектов строительства и жилищно-коммунального хозяйства
	ОПК-5.5 Документирование результатов инженерных изысканий
	ОПК-5.6 Выбор способа обработки результатов инженерных изысканий
	ОПК-5.7 Выполнение требуемых расчетов для обработки результатов инженерных изысканий, их оформление и представление
	ОПК-5.8 Контроль соблюдения охраны труда при выполнении работ по инженерным изысканиям

Код и наименование индикатора достижения компетенции	Наименование показателя оценивания (результата обучения по практике)
--	---

Код и наименование индикатора достижения компетенции	Наименование показателя оценивания (результата обучения по практике)
ОПК-3.1 Описание основных сведений об объектах и процессах профессиональной деятельности в части выбора методов или методики решения задач профессиональной деятельности	<p>Знает профессиональную терминологию в области инженерных изысканий</p> <p>Знает механизм образования инженерно-геологических процессов</p> <p>Имеет навыки (начального уровня) описания процессов и явлений посредством использования профессиональной терминологии, относящейся к инженерным изысканиям, работе с профессиональными изыскательскими приборами и оборудованием</p>
ОПК-3.2 Оценка инженерно-геологических условий строительства, выбор мероприятий, направленных на предупреждение опасных инженерно-геологических процессов (явлений), а также защиту от их последствий	<p>Знает методы и методики проведения инженерно-геологических изысканий</p> <p>Знает методику оценки категории сложности инженерно-геологических условий в зависимости от уровня ответственности зданий и сооружений</p> <p>Имеет навыки (начального уровня) выбора методики проведения инженерно-геологических изысканий в зависимости от уровня ответственности зданий и сооружений и сложности инженерно-геологических условий</p>
ОПК-5.1 Определение состава работ по инженерным изысканиям в соответствии с поставленной задачей	<p>Знает требования к составу инженерных изысканий согласно актуальной нормативной документации</p> <p>Имеет навыки (начального уровня) определения состава и объема инженерных изысканий под конкретный проектируемый объект</p>
ОПК-5.2 Выбор способа выполнения инженерных изысканий в строительстве	<p>Знает методы, методики и средства, применяемые при выполнении инженерных изысканий в строительстве.</p> <p>Имеет навыки (начального уровня) выбора методов, методик и средств выполнения инженерных изысканий в строительстве.</p>
ОПК-5.3 Выполнение базовых измерений при инженерно-геодезических изысканиях для строительства и реконструкции объектов строительства и жилищно-коммунального хозяйства	<p>Имеет навыки (начального уровня) выполнения базовых измерений: углов с помощью теодолитов, расстояний с помощью рулеток или нивелира с рейками, превышений с помощью нивелира или теодолита.</p>
ОПК-5.4 Выполнение основных операций инженерно-геологических изысканий для строительства и реконструкции объектов строительства и жилищно-коммунального хозяйства	<p>Имеет навыки (начального уровня) выполнения полевых и лабораторных инженерно-геологических работ, применяемых при изысканиях для строительства и реконструкции объектов строительства и жилищно-коммунального хозяйства</p>
ОПК-5.5 Документирование результатов инженерных изысканий	<p>Знает правила составления и оформления документов при проведении инженерных изысканий</p> <p>Имеет навыки (начального уровня) документирования результатов инженерных изысканий</p>
ОПК-5.6 Выбор способа обработки результатов инженерных изысканий	<p>Знает способы обработки результатов инженерных изысканий (в том числе картирование)</p> <p>Имеет навыки (начального уровня) обработки результатов инженерных изысканий: полевого и камерального контроля результатов измерений.</p>
ОПК-5.7 Выполнение требуемых расчетов для обработки результатов инженерных изысканий, их оформление и представление	<p>Имеет навыки (начального уровня) выполнения расчетов для обработки результатов инженерных изысканий.</p>
ОПК-5.8 Контроль соблюдения	<p>Знает способы обработки результатов инженерно-</p>

Код и наименование индикатора достижения компетенции	Наименование показателя оценивания (результата обучения по практике)
охраны труда при выполнении работ по инженерным изысканиям	геологических изысканий (в том числе картирование) Имеет навыки (начального уровня) выполнения требований охраны труда при выполнении инженерных изысканий

Информация о формировании и контроле результатов обучения по этапам практики представлена в Фонде оценочных средств (Приложение 1).

4. Указание места практики в структуре образовательной программы

«Учебная практика, изыскательская» относится к обязательной части Блока 2 «Практики» основных профессиональных образовательных программ направления подготовки 08.03.01 «Строительство» и является обязательной к прохождению.

5. Указание объема практики в зачетных единицах и ее продолжительности в неделях либо в академических или астрономических часах

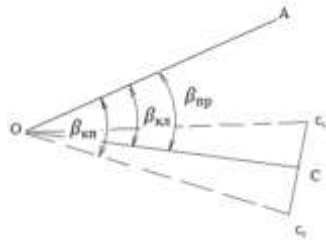
Общий объем практики составляет 4 зачетные единицы (144 академических часа). Продолжительность практики составляет 2 2/3 недели.

(1 зачетная единица соответствует 36 академическим часам, 4 недели).

6. Содержание практики

Содержание практики по этапам приведено в таблице (2 семестр)

№	Этапы практики	Содержание этапа практики. Виды работы на этапе практики
1	Подготовительный	Выдача обучающемуся рабочего плана проведения практики, индивидуального задания. Ознакомление обучающихся с требованиями охраны труда, пожарной безопасности. Выполнение основных поверок теодолита и нивелира. Пробные измерения. Студенты учебной группы распределяются по бригадам, состоящим, как правило, из 5–6 человек. Каждый член бригады измеряет углы, превышения и расстояния. Знакомство с нормативными документами (ГОСТ, СП, СНИП) по проведению инженерно-геологических изысканий и испытаний грунтов различными полевыми и лабораторными методами с пояснением требований и методики обработки результатов исследования состава, состояния и свойств грунтов, а также демонстрацией примеров оформления результатов обработки. Знакомство с содержанием отчета в соответствии с требованиями к содержанию текстовой части, правилами оформления индивидуальных заданий и графических приложений (таблицы, рисунки, фото, разрезы, карты, схемы). Знакомство с неблагоприятными инженерно-геологическими процессами, характерными для области прохождения практики, и методами инженерной защиты от них. Знакомство с инженерно-геологическим районированием г. Москвы.
2	Основной	Решение инженерно-геодезических задач: – Построение на местности заданного угла (с технической точностью).



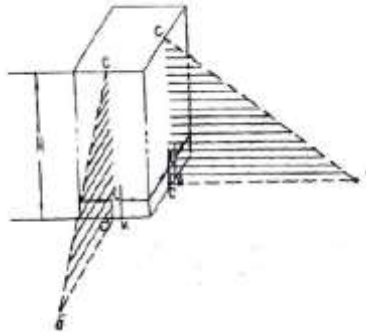
Над вершиной угла O устанавливают теодолит и ориентируют его лимб по направлению OA , (открепляют алидаду и вращая ее устанавливают на шкале горизонтального круга отсчет $0^{\circ} 00'$; закрепляют алидаду, открепляют лимб и визируют на точку A ; закрепляют лимб). Открепляют

алидаду и вращают ее до получения на шкале горизонтального круга отсчета, соответствующего проектному углу $\beta_{пр}$. По направлению визирного луча на местности закрепляют точку C . Повторяют те же действия при другом положении вертикального круга и закрепляют точку C . Расстояние C_1C_2 делят пополам и фиксируют на местности точку C .

Для контроля угол измеряют одним полным приемом. Расхождение между $\beta_{виз}$ и $\beta_{пр}$ не должно превышать двойной точности отсчетного устройства.

– Построение на местности заданного расстояния.

От исходной точки O по направлению к точке C откладывают заданное горизонтальное расстояние и закрепляют колышком конечную точку отрезка. Повторно измеряют длину отрезка. Измеряют угол наклона с точки O на точку C или определяют превышение между этими точками. Вычисляют среднюю длину линии и поправки: за компарирование, температуру, наклон Точку C переносят по направлению OC на величину отрезка, равного суммарной поправке.



– Проверка вертикальности высоких сооружений.

Задача может решаться в двух вариантах: а) центры верхней (точка C) и нижней (точка K) частей сооружения четко обозначены; б) центры верха и низа сооружения не имеют четких обозначений

В варианте 1 вертикальность сооружения проверяется теодолитом, установленным в точках A и B во взаимно перпендикулярных направлениях. После приведения теодолита в рабочее положение визируют на точку C и проектируют ее на нижнюю часть сооружения, отмечая проекцию точки C штрихом. Проектирование выполняют при двух положениях вертикального круга. Среднее положение проекции центра верха сооружения закрепляют штрихом или шпилькой. Измеряют расстояние f между центром низа сооружения - точкой K и центром проекции - точкой C . Расстояние d измеряют с точностью до $0,001$ м. При варианте 2 проекции оси верхней и нижней частей сооружения находят следующим образом. Теодолит устанавливают в точке A . Измеряют двумя приемами горизонтальный угол α между правым и левым краями верха сооружения. При этом не изменяют установку зрительной трубы по высоте. Находят отсчет, соответствующий половинному значению измеренного угла α . Устанавливают этот отсчет на горизонтальном круге, проектируют визирным лучом на низ сооружения, отмечают точку C_1 - проекцию оси верха сооружения. Измеряют несколькими приемами горизонтальный угол между правым и левым краями низа сооружения. Устанавливают на горизонтальном круге отсчет, соответствующий половинному значению

измеренного горизонтального угла. По направлению визирного луча отмечают точку К - проекцию оси низа сооружения. Расстояние f между точками C_1 и К - линейная величина отклонения от вертикали.

Как и в первом варианте, работа должна выполняться в двух взаимно перпендикулярных плоскостях.

Рекогносцировка местности. (осмотр участка местности с закреплениями вершин теодолитного хода)

Между смежными вершинами должна быть хорошая взаимная видимость, чтобы было удобно выполнять угловые и линейные измерения. Точки теодолитного хода закрепляют кольшками, забиваемыми вровень с поверхностью земли. В результате рекогносцировки составляют схему теодолитного хода.

Привязку теодолитного хода к пунктам опорной геодезической сети выполняют с целью передачи прямоугольных координат на точки хода. Для этого измеряют примычные углы на пунктах опорной геодезической сети и на вершине теодолитного хода, а также расстояние между опорной (твердой) точкой и точкой теодолитного хода. Точность измерений такая же, как и при измерениях теодолитного хода.

Обработка результатов измерений теодолитного хода.

Вычислительная обработка начинается с проверки во «вторую руку» результатов полевых измерений. Повторно вычисляют значения горизонтальных углов из полуприёмов, их средние значения, проверяют средние значения длин сторон. Вычисляют горизонтальные проложения. Составляют рабочую схему теодолитного хода, на которой показывают точки с их нумерацией и стороны хода, выписывают средние значения горизонтальных углов и горизонтальных проложений сторон хода.

Проложение нивелирного хода, вертикальная планировка. В состав работ по созданию высотного обоснования входят:

- измерение превышений между точками обоснования;
- привязка к пунктам высотной опорной геодезической сети;
- вычислительная обработка результатов измерений.

Работу выполняют по программе технического нивелирования. Превышения между точками хода определяют геометрическим нивелированием способом «из середины».

Тахеометрическая съемка выполняется с точек планово-высотного обоснования, полученного при проложении теодолитных и нивелирных ходов. Тахеометрическая съемка является основным видом съемки для получения топографического плана местности в крупных масштабах (1:500 – 1:5000). Применяют ее для съемки небольших незастроенных участков местности, а также при изысканиях и проектировании дорог и искусственных сооружений. Составление плана участка местности в масштабе 1:500.

Знакомство с оборудованием и установками для проведения полевых испытаний грунтов полевыми методами, с методикой выполнения работ ведением горнопроходческих и буровых работ, с требованиями, предъявляемыми к отбору, документации и подготовке к транспортировке в лабораторию образцов грунтов и подземных вод, с требованиями к ведению бурового журнала.

Получение экспериментальных данных полевыми методами (динамическое зондирование легким забивным зондом, отбор образцов грунтов ненарушенной структуры режущим цилиндром, экспресс-налив в шурф, замер уровней воды в наблюдательных скважинах).

Проведение учебного ручного бурения. Отбор проб, описание, самостоятельное документирование, составление колонки учебной скважины.

Определение плотности грунтов с помощью ЛЗЗ-3 в 4-5 точках. Построение плотностного профиля.

Определение плотности и влажности грунтов методом режущего кольца. Отбор проб, лабораторная обработка (взвешивание, расфасовка, сушка, т.д.), расчет параметров.

Определение коэффициента фильтрации методом налива в шурф. Представление о типичных ошибках определения (на насыщение, на растекание). Проведение опыта с двумя контурами фильтрации, сравнение с одноконтурным опытом, определение значимости ошибки на растекание. Расчет Кф.

Получение информации для описания керна буровых скважин г. Москвы и составлению колонки буровой скважины ранее выполненных испытаний, а также расчета физико-механических показателей свойств грунтов по табличным данным.

Получение инженерно-геологической информации при прохождении рекогносцировочного геологического маршрута.

Проведение рекогносцировочного геологического маршрута в музее-заповеднике “Коломенское”:

Предварительный брифинг в начальной точке маршрута. Повторение материала по теме “неблагоприятные инженерно-геологические процессы Москвы”. Рассмотрение текущей локации с точки зрения структурной и исторической геологии, геоморфологии.

Передвижение в район смотровой площадки, 1-3. Рассмотрение геологической деятельности рек. Определение подмываемого и намываемого берегов. Знакомство с особенностями поймы и надпойменных террас, их характеристика в геоморфологическом и инженерно-геологическом отношении. Детальное ознакомление с понятием плоскостного смыва. Наглядная демонстрация методов защиты от него: геосетки, растительность, система желобов для водоотведения. Наглядное ознакомление с оползневым склоном. Обсуждение факторов оползнеобразования.

Передвижение к берегу, 1-3 точки в области берега. Детальное рассмотрение речной эрозии, и знакомство с методом защиты от нее. Представление о речной эрозии как преобладающем факторе оползнеобразования по берегам реки Москвы. Наблюдение за малыми оврагами и системой водосбора и водоотведения.

Передвижение в Голосов овраг. 2-4 точки в овраге. Знакомство с представлением о формах овражной эрозии, и овражных отложениях. Увязка формы оврага и его возраста по ходу движения от устья. Отбор проб со дна ручья (2-4 пробы). Выдача задания на описание проб, и анализ причин различий в них. Демонстрация аналогичности некоторых процессов речной эрозии, и эрозии берегов ручья, наблюдение микрооползней. Демонстрация методов защиты от овражной эрозии, а также методов защиты от оползней на примере бортов оврага (террасирование, подпорные стенки). Лекция по гидрогеологии. Объяснение связи подземных и поверхностных вод на примере ручья. Представление о режиме и балансе подземных вод. Гидрогеологически обусловленные неблагоприятные процессы. Загрязнение подземных вод. Напорные и безнапорные воды Москвы. Нерациональное использование подземных вод.

Движение к надоползневому уступу, 1-2 точки. Представление об оползнях выдавливания. Демонстрация схемы. Сведения о

		дополнительных возможных методах противодействия оползневым процессам, и специфике ведения строительной деятельности при наличии оползневой опасности. Движение к Дьяковскому оврагу, 1–2 точки. Демонстрация некоторых методов противодействия оврагообразованию, демонстрация молодой части оврагов. Разбор ошибок при проектировании местной системы водоотведения. Анализ инженерно-геологических условий района строительства и прогноз опасных геологических процессов. Сбор образцов горных пород. Подготовка графических материалов. Составление коллекции горных пород, собранной в процессе прохождения рекогносцировочного маршрута. Выполнение индивидуального задания.
3	Заключительный	Подготовка и предоставление отчета по практике. Текущий контроль отчётности по практике.
4	Промежуточная аттестация	Защита отчета по практике.

Практика проводится в форме контактной работы обучающихся с педагогическими работниками организации и (или) лицами, привлекаемыми организацией к реализации образовательных программ на иных условиях, а также в иных формах.

В таблице приведены виды учебных занятий и работы обучающегося

Обозначение	Виды учебных занятий и работы обучающегося
Л	Лекции
ПЗ	Практические занятия
КоП	Компьютерный практикум
ИФР	Иные формы работы обучающегося

Форма обучения – очная

№	Этапы практики	Семестр	Часы по видам учебных занятий и работы обучающегося				Формы промежуточной аттестации и текущего контроля успеваемости
			Л	ПЗ	КоП	ИФР	
1	Подготовительный	2				144	Контроль прохождения подготовительного этапа
2	Основной	2					
3	Заключительный	2					Проверка отчёта
4	Промежуточная аттестация	2					
	Итого за 2 семестр					144	Зачет
	Итого	2				144	

Форма обучения – очно-заочная

№	Этапы практики	Семестр	Часы по видам учебных занятий и работы обучающегося				Формы промежуточной аттестации и текущего контроля успеваемости
			Л	ПЗ	КоП	ИФР	

1	Подготовительный	2				144	Контроль прохождения подготовительного этапа
2	Основной	2					
3	Заключительный	2					Проверка отчёта
4	Промежуточная аттестация	2					
	Итого за 2 семестр					144	Зачет
	Итого	2				144	

Форма обучения – заочная

№	Этапы практики	Семестр	Часы по видам учебных занятий и работы обучающегося				Формы промежуточной аттестации и текущего контроля успеваемости
			Л	ПЗ	КоП	ИФР	
1	Подготовительный	2				144	Контроль прохождения подготовительного этапа
2	Основной	2					
3	Заключительный	2					Проверка отчёта
4	Промежуточная аттестация	2					
	Итого за 2 семестр					144	Зачет
	Итого	2				144	

Иные формы работы обучающегося включают в себя:

- самостоятельную работу обучающегося под контролем преподавателя, включая промежуточную аттестацию и текущий контроль успеваемости;
- групповую работу обучающихся во взаимодействии друг с другом.

7. Указание форм отчётности по практике

Промежуточная аттестация по практике осуществляется в форме зачета. Зачёт принимается на основании защиты подготовленного обучающимся отчета о прохождении практики, оформленного в соответствии с локальным нормативным актом, регламентирующим порядок организации и проведения практик обучающихся в НИУ МГСУ.

Фондом оценочных средств для проведения промежуточной аттестации обучающихся по практике является Приложение 1 к программе практики.

8. Перечень учебной литературы и ресурсов сети "Интернет", необходимых для проведения практики

При прохождении практики обучающийся может использовать учебные издания и учебно-методические материалы, имеющиеся в научно-технической библиотеке НИУ МГСУ и/или размещённые в Электронных библиотечных системах.

Перечень учебных изданий и учебно-методических материалов представлен в Приложении 2 к программе практики.

При прохождении практики используются ресурсы информационно-телекоммуникационной сети «Интернет» в соответствии с Приложением 3 к программе практики.

9. Перечень информационных технологий, используемых при проведении практики, включая перечень программного обеспечения и информационных справочных систем (при необходимости)

При проведении практики используются следующие виды информационных технологий:

- информационные технологии поиска и обработки данных,
- информационно-коммуникационные технологии;

Перечень информационных справочных систем (включая информационно-библиотечные системы) указан в Приложении 3 к программе практики.

Перечень программного обеспечения практики приведен в Приложении 4 к программе практики.

10. Описание материально-технической базы, необходимой для проведения практики

Перечень материально-технического обеспечения и программного обеспечения практики приведен в Приложении 4 к программе практики.

Шифр	Наименование практики
Б2.О.01(У)	Учебная изыскательская практика

Код направления подготовки / специальности	08.03.01
Направление подготовки / специальность	Строительство
Наименование ОПОП (направленность/профиль)	Водоснабжение и водоотведение
Год начала реализации ОПОП	2023
Уровень образования	бакалавриат
Форма обучения	очная, очно-заочная, заочная
Год разработки/обновления	2023

ФОНД ОЦЕНОЧНЫХ СРЕДСТВ

для проведения промежуточной аттестации обучающихся по практике

1. Описание показателей и критериев оценивания компетенций, описание шкал оценивания

Оценивание формирования компетенций производится на основе показателей оценивания, указанных в п.2. программы и в п.1.1 ФОС.

Связь компетенций, индикаторов достижения компетенций и показателей оценивания приведена в п.2 программы практики.

1.1 Описание показателей и форм оценивания компетенций

Оценивание уровня освоения обучающимся компетенций осуществляется с помощью форм промежуточной аттестации. Формы промежуточной аттестации по практике, с помощью которых производится оценивание, указаны в учебном плане и в п.3 программы.

В таблице приведена информация о формировании результатов обучения по практике этапам практики, а также о контроле показателей оценивания компетенций формами оценивания.

Наименование показателя оценивания (результата обучения по практике)	Номера этапов практики	Формы оценивания (формы промежуточной аттестации)
Знает профессиональную терминологию в области инженерных изысканий	1,2	Зачет
Знает механизм образования инженерно-геологических процессов	1,2	Зачет
Имеет навыки (начального уровня) описания процессов и явлений посредством использования профессиональной терминологии, относящейся к инженерным изысканиям, работе с профессиональными изыскательскими приборами и оборудованием	1,2	Зачет
Знает методы и методики проведения инженерно-геологических изысканий	1,2	Зачет
Знает методику оценки категории сложности	2	Зачет

инженерно- геологических условий в зависимости от уровня ответственности зданий и сооружений		
Имеет навыки (начального уровня) выбора методики проведения инженерно-геологических изысканий в зависимости от уровня ответственности зданий и сооружений и сложности инженерно-геологических условий	2	Зачет
Знает требования к составу инженерных изысканий согласно актуальной нормативной документации	1,2	Зачет
Имеет навыки (начального уровня) определения состава и объема инженерных изысканий под конкретный проектируемый объект	1,2	Зачет
Знает методы, методики и средства, применяемые при выполнении инженерных изысканий в строительстве	1,2	Зачет
Имеет навыки (начального уровня) выбора методов, методик и средств выполнения инженерных изысканий в строительстве.	1,2,3	Зачет
Имеет навыки (начального уровня) выполнения базовых измерений: углов с помощью теодолитов, расстояний с помощью рулеток или нивелира с рейками, превышений с помощью нивелира или теодолита.	2,3	Зачет
Имеет навыки (начального уровня) выполнения полевых и лабораторных инженерно-геологических работ, применяемых при изысканиях для строительства и реконструкции объектов строительства и жилищно-коммунального хозяйства	1,2,3	Зачет
Знает правила составления и оформления документов при проведении инженерных изысканий	1,2	Зачет
Имеет навыки (начального уровня) документирования результатов инженерных изысканий	1,2	Зачет
Знает способы обработки результатов инженерных изысканий (в том числе картирование)	1,2,3	Зачет
Имеет навыки (начального уровня) обработки результатов инженерных изысканий: полевого и камерального контроля результатов измерений.	1,2,3	Зачет
Имеет навыки (начального уровня) выполнения расчетов для обработки результатов инженерных изысканий.	1,2,3	Зачет
Знает способы обработки результатов инженерно-геологических изысканий (в том числе картирование)	1,3	Зачет
Имеет навыки (начального уровня) выполнения требований охраны труда при выполнении инженерных изысканий	1	Зачет

1.2 Описание шкалы оценивания и критериев оценивания

При проведении промежуточной аттестации в форме зачёта используется шкала оценивания: «Не зачтено», «Зачтено».

Показателями оценивания компетенций являются знания, навыки начального уровня обучающегося, полученные при прохождении практики. Критериями оценивания

показателей являются:

Показатель оценивания	Критерий оценивания
Знания	Знание терминов и определений, понятий
	Знание основных закономерностей и соотношений, принципов
	Объём освоенного материала, усвоение всех дидактических единиц (разделов)
	Полнота ответов на проверочные вопросы
	Правильность ответов на вопросы
Навыки начального уровня	Чёткость изложения и интерпретации знаний
	Навыки выбора методик выполнения заданий
	Навыки выполнения заданий различной сложности
	Навыки анализа результатов выполнения заданий, решения задач
	Навыки представления результатов решения задач

2. Типовые задания, необходимые для оценивания формирования компетенций

2.1. Типовые индивидуальные задания на практику

Инженерно-геодезический блок.

Пробные измерения.

Каждый член бригады измеряет горизонтальный и вертикальный углы, а также определяет превышение по программе технического нивелирования. Результаты индивидуальных измерений оформляются в таблицах 1, 2, 3.

Таблица 1.

Пробные измерения.

Бригада № _____ Студент _____
 (факультет, курс, группа) (Ф. И. О)
Журнал измерения горизонтального угла.

Теодолит _____ № _____ Дата _____
 (тип)

Точка стояния	Наблюдаемые точки	Отсчеты по горизонтальному кругу	Измеренные углы в полуприемах	Среднее значение угла
Образец				
2	1	кЛ 12°35'	<u>53°07'</u>	53°07',5
	3	65°42'		
	1	кП 192°36'	<u>53°08'</u>	
	3	245°44'		

Таблица 2

Журнал измерения углов наклона.

Теодолит _____ № _____ Дата _____
 (тип)

Наименование точек		Отсчеты		Место нуля	Угол наклона
Стояния	визирования	кЛ	кП		

Образец								
3	2	143	кп 32	80	12	80	12,5	<u>2-3</u> 63,16
	4	223	44					
	2	323	кп 33	80	13			<u>3-2</u> 63,18
	4	43	46					
								ср 63,17

Построение на местности проектных величин.

На учебной изыскательской геодезической практике осуществляют следующие построения:

- проектного угла с технической точностью;
- проектного угла с повышенной точностью;
- проектного отрезка;
- точки с проектной отметкой.

Детальное описание этих работ приведено в “Учебном пособии по геодезической практике” на стр. 122-134. Оформление работ осуществляют на бланках (табл. N 11, 12, 13 и 14).

Инженерно-геологический блок.

1. Изучение различных буровых установок, используемых в инженерно-геологических изысканиях.

2. Графическое задание для расчета модуля деформации грунтов при статических нагрузках на штамп (по 30-ти вариантам).

3. Графическое задание для расчета прочностных и деформационных свойств методом динамического зондирования (по 30-ти вариантам).

4. Графическое задание для определения коэффициента фильтрации методом налива в шурф (по 30-ти вариантам).

5. Графическое задание для определения коэффициента фильтрации методами одиночной и кустовой откачки (по 30-ти вариантам).

6. Оформление полевого дневника.

2.2. Типовые вопросы/задания для промежуточной аттестации

Перечень типовых примерных вопросов для проведения зачёта во 2 семестре

1. Методы горизонтальной съёмки
2. Определение высоты недоступного объекта
3. Полевой контроль при создании планового съёмочного обоснования
4. Поверки теодолита
5. Поверки нивелира
6. Допустимые погрешности при линейных и угловых измерениях
7. Способы измерения горизонтальных углов
8. Систематические погрешности при линейных и угловых измерениях
9. Создание высотного съёмочного обоснования в виде замкнутого нивелирного хода.
10. Боковое нивелирование.
11. Способы измерения превышений.
12. Влияние среды на точность измерений.
13. Построение хода и нанесение ситуации.

14. Разбивочные работы.
15. Построение горизонтального угла с технической и повышенной точностью.
16. Построение горизонталей на плане.
17. Нивелирование по квадратам.
18. Условные знаки планов масштаба 1:500: деревья, кустарники, дороги, здания и другие объекты.
19. Определение расстояния с помощью нитяного дальномера.
20. Тригонометрическое нивелирование.
21. Что такое «Инженерная геология»?
22. Инженерные изыскания в строительстве, их задачи и методы.
23. Виды инженерных изысканий.
24. Цель инженерно-геологических изысканий.
25. Основные принципы инженерно-геологических изысканий.
26. Состав работ при инженерно-геологических изысканиях.
27. Инженерно-геологический разрез.
28. От каких факторов зависит объем инженерно-геологических изысканий?
29. Инженерно-геологические изыскания для отдельных зданий.
30. Инженерно-геологические изыскания для подземного строительства.
31. Инженерно-геологические изыскания для гидротехнического строительства.
32. Инженерно-геологические изыскания для энергетического строительства.
33. Инженерно-геологические изыскания для строительства автодорог и аэродромов.
34. Содержание технического отчета по инженерно-геологическим изысканиям.
35. Основная документация инженерно-геологических изысканий. Содержание технического отчета.
36. Инженерно-геологические условия строительства, основные понятия.
37. Цели и задачи инженерно-геологического районирования территории, предназначенной для строительства.
38. Как называется наука, изучающая рельеф земной поверхности, его происхождение и развитие?
39. Что такое рельеф?
40. Формы рельефа.
41. Типы рельефа.
42. Генетическая классификация горных пород.
43. Классификация грунтов.
44. Состояние грунтов.
45. Физические свойства грунтов.
46. Деформационные и прочностные свойства грунтов.
47. Водно-физические свойства грунтов.
48. Свойства скальных грунтов.
49. Свойства дисперсных грунтов.
50. Свойства связных грунтов.
51. Виды воды в грунтах.
52. Водные свойства горных пород.
53. Классификация подземных вод.
54. Закон Дарси.
55. Графическое отображение гидрогеологической информации.
56. Методы определения коэффициента фильтрации в зоне аэрации.
57. Методы определения коэффициента фильтрации водонасыщенных грунтов.
58. Методы определения направления движения подземных вод.
59. Виды горных выработок.
60. Что такое буровая скважина.

61. Виды бурения.
62. Методы проходки буровых скважин.
63. Полевые методы исследования грунтов.
64. Лабораторные методы исследования грунтов.
65. Полевые методы исследования деформационных свойств грунтов.
66. Лабораторные методы исследования деформационных свойств грунтов.
67. Полевые методы исследования прочностных свойств грунтов.
68. Лабораторные методы исследования прочностных свойств грунтов.
69. Состояние скальных грунтов и методы их определения.
70. Состояние дисперсных грунтов и методы их определения.
71. Состояние связных грунтов и методы их определения.
72. Методы определения гранулометрического состава грунтов.
73. Геофизические методы изучения грунтов.
74. Склоновые процессы.
75. Суффозионные и карстовые процессы.
76. Объемные деформации в грунтах.
77. Плывуны и их виды.
78. Процессы, связанные с поверхностными и подземными водами.
79. Процессы, связанные с замерзанием и протаиванием грунтов.
80. Процессы на подработанных территориях.

Типовые индивидуальные задания на практику во 2 семестре

Тема индивидуального задания:

1. Графическое задание для расчета прочностных и деформационных свойств методом динамического зондирования (по 30-ти вариантам).
2. Графическое задание для расчета модуля деформации грунтов при статических нагрузках на штамп (по 30-ти вариантам).
3. Графическое задание для определения коэффициента фильтрации методом налива в шурф (по 30-ти вариантам).
4. Графическое задание для определения коэффициента фильтрации методами одиночной и кустовой откачки (по 30-ти вариантам).
5. Графическое задание по оформлению геологических карт коренных и четвертичных отложений района прохождения практики.
6. Графическое задание по построению геологического профиля района прохождения практики.

Детальное описание этих работ приведено в пособии: «Методическое пособие по учебной геологической практике».

3. Методические материалы, определяющие процедуры оценивания

Зачёт принимается на основании защиты подготовленного обучающимся отчета о прохождении практики в соответствии с локальными нормативными актами, регламентирующими порядок организации и проведения практик обучающихся в НИУ МГСУ.

3.1. Процедура оценивания при проведении промежуточной аттестации обучающихся по практике в форме зачета

Промежуточная аттестация по практике проводится в форме зачёта во 2 семестре.

Для оценивания знаний, навыков начального уровня используются критерии, указанные в п.1.2.

Ниже приведены правила оценивания формирования компетенций по показателю оценивания «Знания».

Критерий оценивания	Уровень освоения и оценка	
	Не зачтено	Зачтено
Знание терминов и определений, понятий	Не знает терминов и определений	Знает термины и определения
Знание основных закономерностей и соотношений, принципов	Не знает основные закономерности и соотношения, принципы построения знаний	Знает основные закономерности и соотношения, принципы построения знаний
Объём освоенного материала, усвоение всех дидактических единиц (разделов)	Не знает значительной части материала дисциплины	Знает материал дисциплины
Полнота ответов на проверочные вопросы	Не даёт ответы на большинство вопросов	Даёт ответы на большинство вопросов
Правильность ответов на вопросы	Допускает грубые ошибки при изложении ответа на вопрос	Не допускает ошибок при изложении ответа на вопрос
Чёткость изложения и интерпретации знаний	Излагает знания без логической последовательности	Излагает знания в логической последовательности
	Не иллюстрирует изложение поясняющими схемами, рисунками и примерами	Иллюстрирует изложение поясняющими схемами, рисунками и примерами
	Неверно излагает и интерпретирует знания	Верно излагает и интерпретирует знания

Ниже приведены правила оценивания формирования компетенций по показателю оценивания «Навыки начального уровня».

Критерий оценивания	Уровень освоения и оценка	
	Не зачтено	Зачтено
Навыки выбора методик выполнения заданий	Не может выбрать методику выполнения заданий	Может выбрать методику выполнения заданий
Навыки выполнения заданий различной сложности	Не имеет навыков выполнения учебных заданий	Имеет навыки выполнения учебных заданий
Навыки самопроверки. Качество сформированных навыков	Допускает грубые ошибки при выполнении заданий, нарушающие логику решения задач	Не допускает ошибки при выполнении заданий
Навыки анализа результатов выполнения заданий, решения задач	Делает некорректные выводы	Делает корректные выводы
Навыки представления результатов решения задач	Не может проиллюстрировать решение задачи поясняющими схемами, рисунками	Иллюстрирует решение задачи поясняющими схемами, рисунками

3.2 Процедура оценивания при проведении промежуточной аттестации обучающихся по практике в форме дифференцированного зачёта (зачёта с оценкой)

Промежуточная аттестация по практике в форме дифференцированного зачёта (зачёта с оценкой) не проводится.

Приложение 2 к программе

Шифр	Наименование практики
Б2.О.01(У)	Учебная практика, изыскательская

Код направления подготовки / специальности	08.03.01
Направление подготовки / специальность	Строительство
Наименование ОПОП (направленность/профиль)	Водоснабжение и водоотведение
Год начала реализации ОПОП	2023
Уровень образования	бакалавриат
Форма обучения	очная, очно-заочная, заочная
Год разработки/обновления	2023

Учебно-методическое обеспечение
Печатные учебные издания в НТБ НИУ МГСУ

№ п/п	Автор, название, место издания, издательство, год издания, количество страниц	Количество экземпляров в библиотеке НИУ МГСУ
1	Инженерная геодезия: учебник для студентов вузов, А. Г. Парамонов [и др.] ; под ред. А. Г. Парамонова. - Москва : МАКС Пресс, 2014. - 367 с. : ил., табл. - Библиогр.: с. 367 (9 назв.). - ISBN 978-5-317-04697-2 : 876.62 р.	300
2	сборник задач и упражнений / В. В. Симонян, О. Ф. Кузнецов ; Нац. исслед. Моск. гос. ун-т. - 5-е изд., исправ. - Москва : МГСУ, 2018. - 159 с. : ил., табл. - (Геодезия). - Библиогр.: с. 142. - ISBN 978-5-7264-1813-1 : 115.75 р.	10
3	Юлин А. Н. Инженерная геология и геоэкология [Текст]: учебное пособие для вузов / А. Н. Юлин, П. И. Кашперюк, Е. В. Манина; под ред. А. Д. Потапова; Московский государственный строительный университет; [рец.:Н. А. Филькин, А. А. Ермаков]. - Москва: МГСУ, 2013. - 115 С.	140
4	Геология [Текст]: учебник для студентов, обучающихся по программе бакалавриата по направлению 270800 "Строительство" / Н. А. Платов [и др.]. – Москва: АСВ, 2013. - 270 с.	316
5	Потапов А.Д., Ревелис И.Л., Чернышев С.Н. Инженерно-геологический словарь. М.:ИНФРА-М.,2017.-335с.	230

Электронные учебные издания в электронно-библиотечных системах (ЭБС):

№ п/п	Автор, название, место издания, год издания, количество страниц	Ссылка на учебное издание в ЭБС
-------	---	---------------------------------

1	<p>Калинина М.Н., Рогова Н.С., Радугина Н.Б. Геодезическая практика. Методические указания к проведению учебной геодезической практики для студентов бакалавриата всех форм обучения по направлению подготовки 08.03.01 Строительство. М., 2015, 64 с.</p>	<p>http://www.iprbookshop.ru/57037.html.— ЭБС «IPRbooks»</p>
2	<p>Симонян В. В. Кузнецов, О. Ф. ; сборник задач и упражнений / Нац. исследоват. моск. гос. строит. ун-т. - 4-е изд. (эл.) Электрон. текстовые дан. (1 файл pdf : 161 с.). - Москва : Изд-во МИСИ-МГСУ, 2017.</p>	<p>http://lib-04.gic.mgsu.ru/lib/2019/76.pdf</p>

Приложение 3 к программе

Шифр	Наименование практики
Б2.О.01(У)	Учебная практика, изыскательская

Код направления подготовки / специальности	08.03.01
Направление подготовки / специальность	Строительство
Наименование(я) ОПОП (направленность/профиль)	Водоснабжение и водоотведение
Год начала реализации ОПОП	2023
Уровень образования	бакалавриат
Форма обучения	Очная, очно-заочная, заочная
Год разработки/обновления	2023

Перечень профессиональных баз данных и информационных справочных систем

для прохождения практики

Наименование ресурса сети «Интернет»	Электронный адрес ресурса
«Российское образование» - федеральный портал	http://www.edu.ru/index.php
Научная электронная библиотека	http://elibrary.ru/defaultx.asp?
Электронная библиотечная система IPRbooks	http://www.iprbookshop.ru/
Федеральная университетская компьютерная сеть России	http://www.runnet.ru/
Информационная система "Единое окно доступа к образовательным ресурсам"	http://window.edu.ru/
Научно-техническая библиотека НИУ МГСУ	http://www.mgsu.ru/resources/Biblioteka/

Шифр	Наименование практики
Б2.О.01(У)	Учебная практика, изыскательская

Код направления подготовки / специальности	08.03.01
Направление подготовки / специальность	Строительство
Наименование ОПОП (направленность/профиль)	Водоснабжение и водоотведение
Год начала реализации ОПОП	2023
Уровень образования	бакалавриат
Форма обучения	очная, очно-заочная, заочная
Год разработки/обновления	2023

Материально-техническое и программное обеспечение практики

Наименование специальных помещений и помещений для самостоятельной работы	Оснащенность специальных помещений и помещений для самостоятельной работы	Перечень лицензионного программного обеспечения. Реквизиты подтверждающего документа
Учебные аудитории для проведения учебных занятий, текущего контроля и промежуточной аттестации	Рабочее место преподавателя, рабочие места обучающихся	
Помещение для самостоятельной работы обучающихся Ауд. 41 НТБ на 80 посадочных мест (рабочее место библиотекаря, рабочие места обучающихся)	ИБП GE VH Series VH 700 Источник бесперебойного питания РИП-12 (2 шт.) Компьютер/ТИП №5 (2 шт.) Компьютер Тип № 1 (6 шт.) Контрольно-пусковой блок С2000- КПБ (26 шт.) Монитор / Samsung 21,5" S22C200B (80 шт.) Плоттер / HP DJ T770 Прибор приемно-контрольный С2000-АСПТ (2 шт.) Принтер / HP LaserJet P2015 DN Принтер /Тип № 4 н/т Принтер HP LJ Pro 400 M401dn Системный блок / Kraftway Credo тип 4 (79 шт.) Электронное табло 2000*950	Adobe Acrobat Reader DC (ПО предоставляется бесплатно на условиях OpLic) Adobe Flash Player (ПО предоставляется бесплатно на условиях OpLic) АРМ Civil Engineering (Договор № 109/9.13_АО НИУ от 09.12.13 (НИУ-13)) ArcGIS Desktop (Договор передачи с ЕСПИ СНГ 31 лицензии от 27.01.2016) ArhciCAD [22] (БД; Веб-кабинет или подписка; OpenLicense) AutoCAD [2018] (БД; Веб-кабинет или подписка; OpenLicense) AutoCAD [2020] (БД; Веб-кабинет или подписка; OpenLicense) Autodesk Revit [2018] (БД; Веб-кабинет или подписка; OpenLicense) Autodesk Revit [2020] (БД; Веб-кабинет или подписка; OpenLicense) CorelDRAW [GSX5;55] (Договор № 292/10.11- АО НИУ от 28.11.2011 (НИУ- 11)) eLearnBrowser [1.3] (Договор ГМЛ-Л-16/03- 846 от 30.03.2016)

		<p>Google Chrome (ПО предоставляется бесплатно на условиях OpLic) Lazarus (ПО предоставляется бесплатно на условиях OpLic) Mathcad [Edu.Prime;3;30] (Договор №109/9.13_АО НИУ от 09.12.13 (НИУ-13)) Mathworks Matlab [R2008a;100] (Договор 089/08-ОК(ИОП) от 24.10.2008) Mozilla Firefox (ПО предоставляется бесплатно на условиях OpLic) MS Access [2013;Im] (OpenLicense; Подписка Azure Dev Tools; БД; Веб- кабинет) MS ProjectPro [2013;ImX] (OpenLicense; Подписка Azure Dev Tools; БД; Веб- кабинет) MS VisioPro [2013;ADT] (OpenLicense; Подписка Azure Dev Tools; БД; Веб- кабинет) MS Visual FoxPro [ADT] (OpenLicense; Подписка Azure Dev Tools; БД; Веб- кабинет) nanoCAD СПДС Стройплощадка (Договор бесплатной передачи / партнерство) PascalABC [3.2.0.1311] (ПО предоставляется бесплатно на условиях OpLic) Visual Studio Ent [2015;Imx] (OpenLicense; Подписка Azure Dev Tools; БД; Веб- кабинет) Visual Studio Expr [2008;ImX] (OpenLicense; Подписка Azure Dev Tools; БД; Веб- кабинет) WinPro 7 [ADT] (OpenLicense; Подписка Azure Dev Tools; БД; Веб-кабинет) Компас-3D V14 АЕС (Договор № 109/9.13_АО НИУ от 09.12.13 (НИУ-13)) ПК ЛИРА-САПР [2013] (Договор № 109/9.13_АО НИУ от 09.12.13 (НИУ-13))</p>
<p>Ауд. 59 НТБ на 5 посадочных мест, оборудованных компьютерами (рабочее место библиотекаря, рабочие места обучающихся, рабочее место для лиц с ограниченными возможностями здоровья) Читальный зал на 52 посадочных места</p>	<p>Компьютер / ТИП №5 (4 шт.) Монитор Acer 17" AL1717 (4 шт.) Монитор Samsung 24" S24C450B Системный блок Kraftway Credo KC36 2007 (4 шт.) Системный блок Kraftway Credo KC43 с KSS тип3 Принтер/HP LaserJet P2015 DN Аудиторный стол для инвалидов- колясочников Видеоувеличитель /Ortelec ClearNote Джойстик</p>	<p>Google Chrome (ПО предоставляется бесплатно на условиях OpLic (не требуется)) Adobe Acrobat Reader DC (ПО предоставляется бесплатно на условиях OpLic (не требуется)) eLearnBrowser [1.3] (Договор ГМЛ-Л-16/03- 846 от 30.03.2016) Mozilla Firefox (ПО предоставляется бесплатно на условиях OpLic (лицензия не требуется)) MS OfficeStd [2010; 300] (Договор № 162/10 - АО НИУ от</p>

	<p>компьютерный беспроводной Клавиатура Clevo с большими кнопками и накладкой (беспроводная) Кнопка компьютерная выносная малая Кнопка компьютерная выносная малая (2 шт.)</p>	<p>18.11.2010 (НИУ- 10)) Adobe Acrobat Reader [11] (ПО предоставляется бесплатно на условиях OpLic (лицензия не требуется)) K-Lite Codec Pack (ПО предоставляется бесплатно на условиях OpLic (лицензия не требуется))</p>
<p>Ауд. 84 НТБ На 5 посадочных мест, оборудованных компьютерами (рабочее место библиотекаря, рабочие места обучающихся) Читальный зал на 52 посадочных места</p>	<p>Монитор Acer 17" AL1717 (5 шт.) Системный блок Kraftway KW17 2010 (5 шт.)</p>	<p>AutoCAD [2020] (БД; Веб-кабинет или подписка; OpenLicense) Eurosoft STARK [201W;20] (Договор № 089/08-ОК(ИОП) от 24.10.2008) MS OfficeStd [2010; 300] (Договор № 162/10 - АО НИУ от 18.11.2010 (НИУ-10)) nanoCAD СПДС Конструкции (Договор бесплатной передачи / партнерство) WinPro 7 [ADT] (OpenLicense; Подписка Azure Dev Tools; БД; Веб-кабинет) ПК ЛИРА-САПР [2013R5] (ПО предоставляется бесплатно на условиях OpLic (лицензия не требуется))</p>

Федеральное государственное бюджетное образовательное учреждение высшего образования
«НАЦИОНАЛЬНЫЙ ИССЛЕДОВАТЕЛЬСКИЙ МОСКОВСКИЙ ГОСУДАРСТВЕННЫЙ
СТРОИТЕЛЬНЫЙ УНИВЕРСИТЕТ»

ПРОГРАММА ПРАКТИКИ

Шифр	Наименование практики
Б2.В.01(П)	Производственная практика, проектная

Код направления подготовки/ специальности	08.03.01
Направление подготовки/ специальность	Строительство
Наименование ОПОП (направленность/профиль)	Водоснабжение и водоотведение
Год начала реализации ОПОП	2023
Уровень образования	бакалавриат
Форма обучения	очная, заочная, очно-заочная
Год разработки/обновления	2023

Разработчики:

должность	учёная степень, учёное звание	ФИО
Ст. преподаватель	к. т. н.	Рыльцева Ю.А.

Программа практики разработана и одобрена на кафедре (структурном подразделении)
«Водоснабжение и водоотведение».

Программа утверждена методической комиссией по УГСН,
протокол № 11 от 07 июня 2023 г.

Федеральное государственное бюджетное образовательное учреждение высшего образования
**«НАЦИОНАЛЬНЫЙ ИССЛЕДОВАТЕЛЬСКИЙ МОСКОВСКИЙ
ГОСУДАРСТВЕННЫЙ СТРОИТЕЛЬНЫЙ УНИВЕРСИТЕТ»**
ПРОГРАММА ПРАКТИКИ

Шифр	Наименование практики
Б2.В.01(П)	Производственная практика, проектная

Код направления подготовки/ специальности	08.03.01
Направление подготовки/ специальность	Строительство
Наименование ОПОП (направленность/профиль)	Водоснабжение и водоотведение
Год начала реализации ОПОП	2023
Уровень образования	бакалавриат
Форма обучения	очная, заочная, очно-заочная
Год разработки/обновления	2023

Разработчики:

должность	учёная степень, учёное звание	ФИО
Ст. преподаватель	к. т. н.	Рыльцева Ю.А.

Рабочая программа утверждена методической комиссией по УГСН, протокол № 11 от «07» июня 2023 г.

1. Цель практики

Целью *производственной проектной практики* является формирование компетенций обучающегося, получение им опыта профессиональной деятельности в области водоснабжения и водоотведения.

Программа составлена в соответствии с требованиями Федерального государственного образовательного стандарта высшего образования по *направлению подготовки 08.03.01 Строительство* (уровень образования – *бакалавриат*).

2. Указание вида, способа практики, формы проведения практики

Вид практики – *производственная*.

Тип практики – *проектная*.

Способы проведения практики: *стационарная, выездная*.

Форма проведения практики – дискретная по *видам практик*.

3. Перечень планируемых результатов обучения при прохождении практики, соотнесенных с планируемыми результатами освоения образовательной программы

Код и наименование компетенции (результат освоения)	Код и наименование индикатора достижения компетенции	
ПК-4. Способность проводить оценку технических и технологических решений систем водоснабжения и водоотведения	ПК-4.1. Выбор нормативно-технических документов, регламентирующих технические (технологические) решения в сфере водоснабжения и водоотведения	
	ПК-4.2. Оценка соответствия технических (технологических) решений системы (сооружения) водоснабжения (водоотведения) требованиям нормативно-технических документов	
	ПК-4.5. Оценка соответствия системы водоснабжения (водоотведения) требованиям норм санитарной и экологической безопасности	
	ПК-4.6. Оценка основных технико-экономических показателей системы (сооружения) водоснабжения (водоотведения)	
	ПК-4.7. Выбор и систематизация информации об объекте в сфере водоснабжения (водоотведения)	
	ПК-5. Способность выполнять работы по проектированию систем водоснабжения и водоотведения	ПК-5.1. Выбор исходных данных для проектирования системы (сооружения) водоснабжения (водоотведения)
		ПК-5.2. Выбор нормативно-технических и нормативно-методических документов, определяющих требования для проектирования системы (сооружения) водоснабжения (водоотведения)
ПК-5.3. Выбор аналогов и типовых технических (технологических) решений отдельных элементов и узлов системы (сооружения) водоснабжения (водоотведения) и их адаптация в соответствии с техническим заданием		
ПК-5.4. Выбор типового компоновочного решения системы (сооружения) водоснабжения (водоотведения)		
ПК-5.5. Расчет и выбор технологического оборудования для сооружения водоснабжения (водоотведения)		
ПК-5.6. Подготовка и оформление графической части проектной и рабочей документации системы (сооружения) водоснабжения (водоотведения)		
ПК-5.7. Подготовка информации для составления		

Код и наименование компетенции (результат освоения)	Код и наименование индикатора достижения компетенции
	технического задания по смежным разделам проекта системы водоснабжения (водоотведения)
ПК-6. Способен выполнять обоснование проектных решений систем водоснабжения и водоотведения	ПК-6.1. Выбор и сравнение проектных решений системы (сооружения) водоснабжения (водоотведения), обеспечивающих выполнение требований технического задания

Код и наименование индикатора достижения компетенции	Наименование показателя оценивания (результата обучения по практике)
ПК-4.1. Выбор нормативно-технических документов, регламентирующих технические (технологические) решения в сфере водоснабжения и водоотведения	Знает основную нормативно-техническую документацию, регламентирующую технические (технологические) решения в сфере водоснабжения и водоотведения Имеет навыки (начального уровня) выбора основных нормативно-технических документов, регламентирующих правила проектирования заданного объекта в сфере водоснабжения и водоотведения (в зависимости от производственной деятельности предприятия (базы практики) и индивидуального задания)
ПК-4.2. Оценка соответствия технических (технологических) решений системы (сооружения) водоснабжения (водоотведения) требованиям нормативно-технических документов	Имеет навыки (начального уровня) оценки соответствия проектной и/или рабочей документации объекта в сфере водоснабжения и водоотведения (в зависимости от производственной деятельности предприятия (базы практики) и индивидуального задания) требованиям нормативно-технических документов
ПК-4.5. Оценка соответствия системы водоснабжения (водоотведения) требованиям норм санитарной и экологической безопасности	Знает действующие нормы санитарной и экологической безопасности в сфере систем водоснабжения (водоотведения) Имеет навыки (начального уровня) оценки соответствия системы водоснабжения (водоотведения) требованиям норм санитарной и экологической безопасности
ПК-4.6. Оценка основных технико-экономических показателей системы (сооружения) водоснабжения (водоотведения)	Знает основные технико-экономические показатели системы (сооружения) водоснабжения (водоотведения) Имеет навыки (начального уровня) определения основных технико-экономических показателей системы (сооружения) водоснабжения (водоотведения)
ПК-4.7. Выбор и систематизация информации об объекте в сфере водоснабжения (водоотведения)	Имеет навыки (начального уровня) выбора и систематизация информации об объекте в сфере водоснабжения (водоотведения) в целях производства проектных работ
ПК-5.1. Выбор исходных данных для проектирования системы (сооружения) водоснабжения (водоотведения)	Знает перечень исходных данных для проектирования системы (сооружения) водоснабжения (водоотведения) Имеет навыки (начального уровня) выбора исходных данных для проектирования системы (сооружения) водоснабжения (водоотведения)
ПК-5.2. Выбор нормативно-технических и нормативно-методических документов, определяющих требования для проектирования системы (сооружения) водоснабжения (водоотведения)	Имеет навыки (начального уровня) выбора нормативно-технических и нормативно-методических документов, определяющих требования для проектирования системы (сооружения) водоснабжения (водоотведения)
ПК-5.3. Выбор аналогов и типовых технических (технологических) решений отдельных элементов и	Знает критерии подбора аналогов и типовых технических (технологических) решений отдельных элементов и узлов системы (сооружения) водоснабжения (водоотведения)

Код и наименование индикатора достижения компетенции	Наименование показателя оценивания (результата обучения по практике)
узлов системы (сооружения) водоснабжения (водоотведения) и их адаптация в соответствии с техническим заданием	Имеет навыки (начального уровня) выбора аналогов и типовых технических (технологических) решений отдельных элементов и узлов системы (сооружения) водоснабжения (водоотведения) и их адаптация в соответствии с техническим заданием
ПК-5.4. Выбор типового компоновочного решения системы (сооружения) водоснабжения (водоотведения)	Имеет навыки (начального уровня) выбора типового компоновочного решения системы (сооружения) водоснабжения (водоотведения)
ПК-5.5. Расчет и выбор технологического оборудования для сооружения водоснабжения (водоотведения)	Знает методики расчета и подбора технологического оборудования для сооружения водоснабжения (водоотведения) Имеет навыки (начального уровня) расчета и выбора технологического оборудования для сооружения водоснабжения (водоотведения)
ПК-5.6. Подготовка и оформление графической части проектной и рабочей документации системы (сооружения) водоснабжения (водоотведения)	Знает нормативную и правовую документацию, регламентирующую разработку графической части проектной и рабочей документации системы (сооружения) водоснабжения (водоотведения) Имеет навыки (начального уровня) подготовки и оформления графической части проектной и рабочей документации системы (сооружения) водоснабжения (водоотведения)
ПК-5.7. Подготовка информации для составления технического задания по смежным разделам проекта системы водоснабжения (водоотведения)	Знает цель, структуру и состав технического задания по смежным разделам проекта системы водоснабжения (водоотведения) Имеет навыки (начального уровня) подготовки информации для составления технического задания по смежным разделам проекта системы водоснабжения (водоотведения)
ПК-6.1. Выбор и сравнение проектных решений системы (сооружения) водоснабжения (водоотведения), обеспечивающих выполнение требований технического задания	Имеет навыки (начального уровня) выбора и сравнения проектных решений системы (сооружения) водоснабжения (водоотведения), обеспечивающих выполнение требований технического задания

Информация о формировании и контроле результатов обучения по этапам практики представлена в Фонде оценочных средств (Приложение 1).

4. Указание места практики в структуре образовательной программы

Производственная проектная практика относится к части, формируемой участниками образовательных отношений, Блока 2 «Практики» основной профессиональной образовательной программы «Водоснабжение и водоотведение» и является обязательной к прохождению.

5. Указание объема практики в зачетных единицах и ее продолжительности в неделях либо в академических или астрономических часах

Общий объём практики составляет 6 зачетных единиц (216 академических часов). Продолжительность практики составляет 4 недели.

(1 зачетная единица соответствует 36 академическим часам, 2/3 недели).

6. Содержание практики

Содержание практики по этапам приведено в таблице

№	Этапы практики	Содержание этапа практики. Виды работы на этапе практики
1	Подготовительный	Выдача обучающемуся рабочего плана проведения практики, индивидуального задания. Ознакомление обучающихся с требованиями охраны труда, пожарной безопасности. Проведение текущего контроля
2	Основной	Встреча с руководителем практики от предприятия. Знакомство со сферой деятельности организации (базы практики). Определение обязанностей практиканта. Знакомство с материально-техническим и программным обеспечением базы практики. Инструктаж по охране труда. Изучение нормативной базы предприятия. Сбор информации о проектах инженерных систем водоснабжения и водоотведения, разрабатываемых в настоящий период. Анализ нормативно-технических документов, регламентирующих проектирование систем водоснабжения и водоотведения. Оценка соответствия проектной и/или рабочей документации требованиям нормативно-технических документов. Участие в проектной работе (в соответствии с индивидуальным заданием) в составе коллектива работников. Выполнение индивидуального задания. Предварительный выбор проектных решений заданного объекта. Поиск и систематизация информации об объекте проектирования. Определение целей и задач проектирования. Составление плана проведения проектных работ. Выбор наиболее приемлемых проектных решений. Анализ преимуществ и недостатков вариантов. Выбор методики обоснования проектного варианта. Оформление документов о прохождении практики.
3	Заключительный	Подготовка и предоставление отчета по практике. Текущий контроль отчётности по практике
4	Промежуточная аттестация	Защита отчета по практике

Практика проводится в форме контактной работы обучающихся с педагогическими работниками организации и (или) лицами, привлекаемыми организацией к реализации образовательных программ на иных условиях, а также в иных формах.

В таблице приведены виды учебных занятий и работы обучающегося

Обозначение	Виды учебных занятий и работы обучающегося
Л	Лекции
ПЗ	Практические занятия
КоП	Компьютерный практикум
ИФР	Иные формы работы обучающегося

Форма обучения – очная

№	Этапы практики	Семе	Часы по видам учебных занятий и работы обучающегося	Формы промежуточной аттестации и

			Л	ПЗ	КоП	ИФР	текущего контроля успеваемости
1	Подготовительный	4				216	Контроль прохождения подготовительного этапа
2	Основной	4					
3	Заключительный	4					Проверка отчёта
4	Промежуточная аттестация	4					Зачет
	Итого	4				216	Зачет

Форма обучения – заочная

№	Этапы практики	Семестр	Часы по видам учебных занятий и работы обучающегося				ИФР	Формы промежуточной аттестации и текущего контроля успеваемости
			Л	ПЗ	КоП	ИФР		
1	Подготовительный	6				216	Контроль прохождения подготовительного этапа	
2	Основной	6						
3	Заключительный	6					Проверка отчёта	
4	Промежуточная аттестация	6					Зачет	
	Итого	6				216	Зачет	

Форма обучения – очно-заочная

№	Этапы практики	Семестр	Часы по видам учебных занятий и работы обучающегося				ИФР	Формы промежуточной аттестации и текущего контроля успеваемости
			Л	ПЗ	КоП	ИФР		
1	Подготовительный	6				216	Контроль прохождения подготовительного этапа	
2	Основной	6						
3	Заключительный	6					Проверка отчёта	
4	Промежуточная аттестация	6					Зачет	
	Итого	6				216	Зачет	

Иные формы работы обучающегося включают в себя:

- самостоятельную работу обучающегося под контролем преподавателя, включая промежуточную аттестацию и текущий контроль успеваемости;
- самостоятельную работу обучающегося под контролем специалиста.

7. Указание форм отчётности по практике

Промежуточная аттестация по практике осуществляется в форме *зачёта*. Зачёт принимается на основании защиты подготовленного обучающимся отчета о прохождении практики, оформленного в соответствии с локальным нормативным актом,

регламентирующим порядок организации и проведения практик обучающихся в НИУ МГСУ.

Фондом оценочных средств для проведения промежуточной аттестации обучающихся по практике является Приложение 1 к программе практики.

8. Перечень учебной литературы и ресурсов сети "Интернет", необходимых для проведения практики

При прохождении практики обучающийся может использовать учебные издания и учебно-методические материалы, имеющиеся в научно-технической библиотеке НИУ МГСУ и/или размещённые в Электронных библиотечных системах.

Перечень учебных изданий и учебно-методических материалов представлен в Приложении 2 к программе практики.

При прохождении практики используются ресурсы информационно-телекоммуникационной сети «Интернет» в соответствии с Приложением 3 к программе практики.

9. Перечень информационных технологий, используемых при проведении практики, включая перечень программного обеспечения и информационных справочных систем (при необходимости)

При проведении практики используются следующие виды информационных технологий:

- *информационные технологии поиска и обработки данных;*
- *информационно-коммуникационные технологии.*

Перечень информационных справочных систем (включая информационно-библиотечные системы) указан в Приложении 3 к программе практики.

Перечень программного обеспечения практики приведен в Приложении 4 к программе практики.

10. Описание материально-технической базы, необходимой для проведения практики

Перечень материально-технического обеспечения и программного обеспечения практики приведен в Приложении 4 к программе практики.

Шифр	Наименование практики
Б2.В.01(П)	Производственная практика, проектная

Код направления подготовки / специальности	08.03.01
Направление подготовки / специальность	Строительство
Наименование ОПОП (направленность/профиль)	Водоснабжение и водоотведение
Год начала реализации ОПОП	2023
Уровень образования	бакалавриат
Форма обучения	очная, заочная, очно-заочная
Год разработки/обновления	2023

ФОНД ОЦЕНОЧНЫХ СРЕДСТВ

для проведения промежуточной аттестации обучающихся по практике

1. Описание показателей и критериев оценивания компетенций, описание шкал оценивания

Оценивание формирования компетенций производится на основе показателей оценивания, указанных в п.2. программы и в п.1.1 ФОС.

Связь компетенций, индикаторов достижения компетенций и показателей оценивания приведена в п.2 программы практики.

1.1 Описание показателей и форм оценивания компетенций

Оценивание уровня освоения обучающимся компетенций осуществляется с помощью форм промежуточной аттестации. Формы промежуточной аттестации по практике, с помощью которых производится оценивание, указаны в учебном плане и в п. 3 программы.

В таблице приведена информация о формировании результатов обучения по этапам практики, а также о контроле показателей оценивания компетенций формами оценивания.

Наименование показателя оценивания (результата обучения по практике)	Номера этапов практики	Формы оценивания (формы промежуточной аттестации)
Знает основную нормативно-техническую документацию, регламентирующую технические (технологические) решения в сфере водоснабжения и водоотведения	1-4	Зачет
Имеет навыки (начального уровня) выбора основных нормативно-технических документов, регламентирующих правила проектирования заданного объекта в сфере водоснабжения и водоотведения (в зависимости от производственной деятельности предприятия (базы практики) и индивидуального задания)	2	Зачет
Имеет навыки (начального уровня) оценки соответствия проектной и/или рабочей документации объекта в сфере водоснабжения и водоотведения (в зависимости от производственной деятельности предприятия (базы практики) и индивидуального задания) требованиям нормативно-технических документов	2,3,4	Зачет
Знает действующие нормы санитарной и экологической безопасности в сфере систем водоснабжения (водоотведения)	1-4	Зачет

Имеет навыки (начального уровня) оценки соответствия системы водоснабжения (водоотведения) требованиям норм санитарной и экологической безопасности	2,3,4	Зачет
Знает основные технико-экономические показатели системы (сооружения) водоснабжения (водоотведения)	2,3,4	Зачет
Имеет навыки (начального уровня) определения основных технико-экономических показателей системы (сооружения) водоснабжения (водоотведения)	2,3,4	Зачет
Имеет навыки (начального уровня) выбора и систематизация информации об объекте в сфере водоснабжения (водоотведения) в целях производства проектных работ	2,3,4	Зачет
Знает перечень исходных данных для проектирования системы (сооружения) водоснабжения (водоотведения)	2,3,4	Зачет
Имеет навыки (начального уровня) выбора исходных данных для проектирования системы (сооружения) водоснабжения (водоотведения)	2,3,4	Зачет
Имеет навыки (начального уровня) выбора нормативно-технических и нормативно-методических документов, определяющих требования для проектирования системы (сооружения) водоснабжения (водоотведения)	2,3,4	Зачет
Знает критерии подбора аналогов и типовых технических (технологических) решений отдельных элементов и узлов системы (сооружения) водоснабжения (водоотведения)	2,3,4	Зачет
Имеет навыки (начального уровня) выбора аналогов и типовых технических (технологических) решений отдельных элементов и узлов системы (сооружения) водоснабжения (водоотведения) и их адаптация в соответствии с техническим заданием	2,3,4	Зачет
Имеет навыки (начального уровня) выбора типового компоновочного решения системы (сооружения) водоснабжения (водоотведения)	2,3,4	Зачет
Знает методики расчета и подбора технологического оборудования для сооружения водоснабжения (водоотведения)	2,3,4	Зачет
Имеет навыки (начального уровня) расчета и выбора технологического оборудования для сооружения водоснабжения (водоотведения)	2,3,4	Зачет
Знает нормативную и правовую документацию, регламентирующую разработку графической части проектной и рабочей документации системы (сооружения) водоснабжения (водоотведения)	2,3,4	Зачет
Имеет навыки (начального уровня) подготовки и оформления графической части проектной и рабочей документации системы (сооружения) водоснабжения (водоотведения)	2,3,4	Зачет
Знает цель, структуру и состав технического задания по смежным разделам проекта системы водоснабжения (водоотведения)	2,3,4	Зачет
Имеет навыки (начального уровня) подготовки информации для составления технического задания по смежным разделам проекта системы водоснабжения (водоотведения)	2,3,4	Зачет
Имеет навыки (начального уровня) выбора и сравнения проектных решений системы (сооружения) водоснабжения (водоотведения), обеспечивающих выполнение требований технического задания	2,3,4	Зачет

1.2 Описание шкалы оценивания и критериев оценивания

При проведении промежуточной аттестации в форме зачёта используется шкала оценивания: «Не зачтено», «Зачтено».

При проведении промежуточной аттестации в форме дифференцированного зачёта (зачета с оценкой) используется шкала оценивания: «2» (неудовлетворительно), «3» (удовлетворительно), «4» (хорошо), «5» (отлично).

Показателями оценивания компетенций являются *знания и навыки начального уровня* обучающегося, полученные при прохождении практики. Критериями оценивания показателей являются:

Показатель оценивания	Критерий оценивания
Знания	Знание терминов и определений, понятий
	Знание основных закономерностей и соотношений, принципов
	Объём освоенного материала, усвоение всех дидактических единиц (разделов)
	Полнота ответов на проверочные вопросы
	Правильность ответов на вопросы
	Чёткость изложения и интерпретации знаний
Навыки начального уровня	Навыки выбора методик выполнения заданий
	Навыки выполнения заданий различной сложности
	Навыки самопроверки. Качество сформированных навыков
	Навыки анализа результатов выполнения заданий, решения задач
	Навыки представления результатов решения задач

2. Типовые задания, необходимые для оценивания формирования компетенций

2.1. Типовые индивидуальные задания на практику

Примерные темы индивидуального задания (для всех форм обучения):

«Проектирование систем водоснабжения и водоотведения жилого многоквартирного здания»

«Проектирование систем водоснабжения и водоотведения частного жилого дома»

«Проектирование системы водоснабжения населенного пункта»

«Проектирование водоотводящей сети города»

«Проектирование водоотводящей сети поселка городского типа»

«Проектирование дождевой канализации города»

«Проектирование противопожарного водоснабжения производственного здания»

«Проектирование системы внутренней производственной канализации здания»

В качестве исходных данных по индивидуальному заданию на практику обучающемуся задается объект проектирования в сфере водоснабжения и водоотведения.

Для заданного объекта в сфере водоснабжения и водоотведения обучающийся решает следующие основные задачи (перечень может быть дополнен по желанию обучающегося):

1. Выбор исходных данных для проектирования;
2. Анализ проектных решений объектов-аналогов;
3. Оценка проектных решений объектов-аналогов на соответствие требованиям нормативно-технических документов;
4. Оценка соответствия оформления проектной и/или рабочей документации объектов-аналогов требованиям нормативно-технических документов;
5. Составление плана проведения проектных работ;
6. Анализ преимуществ и недостатков проекта.
7. Выбор методики обоснования проектного варианта.

2.2. Типовые вопросы/задания для промежуточной аттестации

Промежуточная аттестация проводится в форме зачета в 4 семестре (для очной формы обучения) и в 6 семестре (для заочной и очно-заочной форм обучения).

Примерные вопросы к зачету:

1. Каков был круг ваших обязанностей как практиканта? Какие работы Вы выполняли? Как были использованы результаты Вашей работы?
2. Принимали ли Вы участие в проведении проектной работы? Какие конкретные задания Вы выполняли?
3. Какой объект был задан Вам для выполнения индивидуального задания?
4. Какие объекты-аналоги Вам удалось найти на предприятии (базе практики)?
5. С какой строительной документацией Вы работали? Требованиям каких нормативно-технических документов она соответствует? Что входит в состав проектной (рабочей) документации?
6. Какими материально-техническими ресурсами обладает организация, являющаяся базой практики?
7. Какие материально-технические ресурсы Вы использовали при выполнении конкретных заданий на базе практики?
8. Какие нормативно-технические и нормативно-методические документы по проектированию заданного объекта Вы использовали?
9. Какие нормативно-технические документы, регламентируют правила оформления графической части проектной и рабочей документации заданного объекта?
10. Какие исходные данные необходимы для проектирования заданного объекта?
11. Какие специализированные программно-вычислительные комплексы Вы использовали на базе практики для решения инженерных задач?
12. Как организована система коммуникации в организации, являющейся базой практики?
13. Заинтересована ли организация, являющаяся базой практики, в молодых специалистах? Какие условия предлагаются для молодых специалистов?
14. Хотите ли Вы работать в организации, являющейся базой практики? Почему?
15. Соответствует ли Ваш уровень знаний и навыков для работы в данной организации? Что Вы намерены предпринять для повышения уровня Ваших знаний и навыков?

3. Методические материалы, определяющие процедуры оценивания

Зачёт принимается на основании защиты подготовленного обучающимся отчета о прохождении практики в соответствии с локальными нормативными актами, регламентирующими порядок организации и проведения практик обучающихся в НИУ МГСУ.

3.1. Процедура оценивания при проведении промежуточной аттестации обучающихся по практике в форме зачета

Промежуточная аттестация по практике проводится в форме зачёта в 6 семестре (для очной формы обучения), в 8 семестре (для заочной формы обучения).

Для оценивания *знаний, навыков начального уровня* используются критерии, указанные в п.1.2.

Ниже приведены правила оценивания формирования компетенций по показателю оценивания «Знания».

Критерий оценивания	Уровень освоения и оценка	
	Не зачтено	Зачтено
Знание терминов и определений, понятий	Не знает терминов и определений	Знает термины и определения
Знание основных закономерностей и соотношений, принципов	Не знает основные закономерности и соотношения, принципы построения знаний	Знает основные закономерности и соотношения, принципы построения знаний

Объём освоенного материала, усвоение всех дидактических единиц (разделов)	Не знает значительной части материала дисциплины	Знает материал дисциплины
Полнота ответов на проверочные вопросы	Не даёт ответы на большинство вопросов	Даёт ответы на большинство вопросов
Правильность ответов на вопросы	Допускает грубые ошибки при изложении ответа на вопрос	Не допускает ошибок при изложении ответа на вопрос
Чёткость изложения и интерпретации знаний	Излагает знания без логической последовательности	Излагает знания в логической последовательности

Ниже приведены правила оценивания формирования компетенций по показателю оценивания «*Навыки начального уровня*».

Критерий оценивания	Уровень освоения и оценка	
	Не зачтено	Зачтено
Навыки выбора методик выполнения заданий	Не может выбрать методику выполнения заданий	Может выбрать методику выполнения заданий
Навыки выполнения заданий различной сложности	Не имеет навыков выполнения учебных заданий	Имеет навыки выполнения учебных заданий
Навыки самопроверки. Качество сформированных навыков	Допускает грубые ошибки при выполнении заданий, нарушающие логику решения задач	Не допускает ошибки при выполнении заданий
Навыки анализа результатов выполнения заданий, решения задач	Делает некорректные выводы	Делает корректные выводы
Навыки представления результатов решения задач	Не может проиллюстрировать решение задачи поясняющими схемами, рисунками	Иллюстрирует решение задачи поясняющими схемами, рисунками

3.2 Процедура оценивания при проведении промежуточной аттестации обучающихся по практике в форме дифференцированного зачета (зачета с оценкой)

Промежуточная аттестация по практике в форме дифференцированного зачёта (зачета с оценкой) не предусматривается.

Шифр	Наименование практики
Б2.В.01(П)	Производственная практика, проектная

Код направления подготовки / специальности	08.03.01
Направление подготовки / специальность	Строительство
Наименование ОПОП (направленность/профиль)	Водоснабжение и водоотведение
Год начала реализации ОПОП	2023
Уровень образования	бакалавриат
Форма обучения	очная, заочная, очно-заочная
Год разработки/обновления	2023

Перечень учебных изданий и учебно-методических материалов

Печатные учебные издания в НТБ НИУ МГСУ:

№ п/п	Автор, название, место издания, издательство, год издания, количество страниц	Количество экземпляров в библиотеке НИУ МГСУ
1	Саломеев В.П. Реконструкция систем и сооружений водоотведения: учебное пособие для обучающихся по направлению подготовки 08.03.01 Строительство, профиль "Теплогасоснабжение, вентиляция, отопление, водоснабжение и водоотведение зданий, сооружений и населенных пунктов" / [В. П. Саломеев [и др.] ; Моск. гос. строит. ун-т. - Москва : МГСУ, 2017. - 231 с. : ил., табл. + [1] л. - (Строительство). - Библиогр.: с. 229-231 (44 назв.). - ISBN 978-5-7264-1668-7	30
2	Орлов В.А. Водоснабжение : учебник для студентов высших учебных заведений, обучающихся по программе бакалавриата по направлению подготовки 08.03.01 (270800) "Строительство" (профиль "Водоснабжение и водоотведение") / В. А. Орлов, Л. А. Квитка. - Москва : ИНФРА-М, 2015. - 435 с. : ил., табл. - (Высшее образование - Бакалавриат). - Библиогр.: с. 434-435 (34 назв.). - ISBN 978-5-16-010620-5	100

Электронные учебные издания в электронно-библиотечных системах (ЭБС):

№ п/п	Автор, название, место издания, год издания, количество страниц	Ссылка на учебное издание в ЭБС
1	Проектирование системы горячего водоснабжения жилого многоквартирного дома : учебно-методическое пособие / Д. Н. Ватузов, С. М. Пуриг, Ю. Э. Демина, Г. И. Титов. — Самара : Самарский государственный технический университет, ЭБС АСВ, 2021. — 67 с.	https://www.iprbookshop.ru/111712.html (дата обращения: 13.05.2022)
2	Лямаев, Б. Ф. Системы водоснабжения и водоотведения зданий : учебное пособие / Б. Ф. Лямаев, В. И. Кириленко, В. А. Нелюбов. — 2-е изд. — Санкт-Петербург : Политехника, 2020. — 305 с. — ISBN 978-5-7325-1091-1.	https://www.iprbookshop.ru/94837.html (дата обращения: 13.05.2022)

3	Зайченко, Л. Г. Водоотведение. Канализационные сети : учебно-методическое пособие для студентов направления подготовки 08.03.01 «Строительство», профиль «Водоснабжение и водоотведение» всех форм обучения / Л. Г. Зайченко, Н. И. Григоренко, А. В. Могукало. — Макеевка : Донбасская национальная академия строительства и архитектуры, ЭБС АСВ, 2020. — 98 с.	https://www.iprbookshop.ru/93857.html (дата обращения: 13.05.2022)
---	---	---

Шифр	Наименование практики
Б2.В.01(П)	Производственная практика, проектная

Код направления подготовки / специальности	08.03.01
Направление подготовки / специальность	Строительство
Наименование ОПОП (направленность/профиль)	Водоснабжение и водоотведение
Год начала реализации ОПОП	2023
Уровень образования	бакалавриат
Форма обучения	очная, заочная, очно-заочная
Год разработки/обновления	2023

Перечень ресурсов информационно-телекоммуникационной сети «Интернет» для прохождения практики

Наименование ресурса сети «Интернет»	Электронный адрес ресурса
«Российское образование» - федеральный портал	http://www.edu.ru/index.php
Научная электронная библиотека	http://elibrary.ru/defaultx.asp?
Электронная библиотечная система IPRbooks	http://www.iprbookshop.ru/
Федеральная университетская компьютерная сеть России	http://www.runnet.ru/
Информационная система "Единое окно доступа к образовательным ресурсам"	http://window.edu.ru/
Научно-техническая библиотека НИУ МГСУ	http://www.mgsu.ru/resources/Biblioteka/
Научно-технический журнал по строительству и архитектуре «Вестник МГСУ»	http://www.vestnikmgsu.ru/

Шифр	Наименование практики
Б2.В.01(П)	Производственная практика, проектная

Код направления подготовки / специальности	08.03.01
Направление подготовки / специальность	Строительство
Наименование(я) ОПОП (направленность/профиль)	Водоснабжение и водоотведение
Год начала реализации ОПОП	2023
Уровень образования	бакалавриат
Форма обучения	очная, заочная, очно-заочная
Год разработки/обновления	2023

Материально-техническое и программное обеспечение практики

Наименование специальных помещений и помещений для самостоятельной работы	Оснащенность специальных помещений и помещений для самостоятельной работы	Перечень лицензионного программного обеспечения. Реквизиты подтверждающего документа
Учебные аудитории для проведения учебных занятий, текущего контроля и промежуточной аттестации	Рабочее место преподавателя, рабочие места обучающихся	
Помещение для самостоятельной работы обучающихся Ауд. 41 НТБ на 80 посадочных мест (рабочее место библиотекаря, рабочие места обучающихся)	ИБП GE VH Series VH 700 Источник бесперебойного питания РИП-12 (2 шт.) Компьютер/ТИП №5 (2 шт.) Компьютер Тип № 1 (6 шт.) Контрольно-пусковой блок С2000-КПБ (26 шт.) Монитор / Samsung 21,5" S22C200B (80 шт.) Плоттер / HP DJ T770 Прибор приемно-контрольный С2000-АСПТ (2 шт.) Принтер / HP LaserJet P2015 DN Принтер /Тип № 4 н/т Принтер HP LJ Pro 400 M401dn Системный блок / Kraftway Credo тип 4 (79 шт.) Электронное табло 2000*950	Adobe Acrobat Reader DC (ПО предоставляется бесплатно на условиях OpLic) Adobe Flash Player (ПО предоставляется бесплатно на условиях OpLic) APM Civil Engineering (Договор № 109/9.13_АО НИУ от 09.12.13 (НИУ-13)) ArcGIS Desktop (Договор передачи с ЕСПИ СНГ 31 лицензии от 27.01.2016) ArhciCAD [22] (Б\Д; Веб-кабинет или подписка; OpenLicense) AutoCAD [2018] (Б\Д; Веб-кабинет или подписка; OpenLicense) AutoCAD [2020] (Б\Д; Веб-кабинет или подписка; OpenLicense) Autodesk Revit [2018] (Б\Д; Веб-кабинет или подписка; OpenLicense) Autodesk Revit [2020] (Б\Д; Веб-кабинет или подписка; OpenLicense) CorelDRAW [GSX5;55] (Договор № 292/10.11- АО НИУ от 28.11.2011 (НИУ-11)) eLearnBrowser [1.3] (Договор ГМЛ-Л-16/03-846 от 30.03.2016) Google Chrome (ПО предоставляется бесплатно на условиях OpLic)

Наименование специальных помещений и помещений для самостоятельной работы	Оснащенность специальных помещений и помещений для самостоятельной работы	Перечень лицензионного программного обеспечения. Реквизиты подтверждающего документа
		<p>Lazarus (ПО предоставляется бесплатно на условиях OpLic)</p> <p>Mathcad [Edu.Prime;3;30] (Договор №109/9.13_АО НИУ от 09.12.13 (НИУ-13))</p> <p>Mathworks Matlab [R2008a;100] (Договор 089/08-ОК(ИОП) от 24.10.2008)</p> <p>Mozilla Firefox (ПО предоставляется бесплатно на условиях OpLic)</p> <p>MS Access [2013;Im] (OpenLicense; Подписка Azure Dev Tools; БД; Веб-кабинет)</p> <p>MS ProjectPro [2013;ImX] (OpenLicense; Подписка Azure Dev Tools; БД; Веб-кабинет)</p> <p>MS VisioPro [2013;ADT] (OpenLicense; Подписка Azure Dev Tools; БД; Веб-кабинет)</p> <p>MS Visual FoxPro [ADT] (OpenLicense; Подписка Azure Dev Tools; БД; Веб-кабинет)</p> <p>nanoCAD СПДС Стройплощадка (Договор бесплатной передачи / партнерство)</p> <p>PascalABC [3.2.0.1311] (ПО предоставляется бесплатно на условиях OpLic)</p> <p>Visual Studio Ent [2015;Imx] (OpenLicense; Подписка Azure Dev Tools; БД; Веб-кабинет)</p> <p>Visual Studio Expr [2008;ImX] (OpenLicense; Подписка Azure Dev Tools; БД; Веб-кабинет)</p> <p>WinPro 7 [ADT] (OpenLicense; Подписка Azure Dev Tools; БД; Веб-кабинет)</p> <p>Компас-3D V14 АЕС (Договор № 109/9.13_АО НИУ от 09.12.13 (НИУ-13))</p> <p>ПК ЛИРА-САПР [2013] (Договор № 109/9.13_АО НИУ от 09.12.13 (НИУ-13))</p>
<p>Помещение для самостоятельной работы обучающихся</p> <p>Ауд. 59 НТБ на 5 посадочных мест, оборудованных компьютерами (рабочее место)</p>	<p>Компьютер / ТИП №5 (4 шт.)</p> <p>Монитор Acer 17" AL1717 (4 шт.)</p> <p>Монитор Samsung 24" S24C450B</p> <p>Системный блок Kraftway Credo KC36 2007 (4 шт.)</p> <p>Системный блок Kraftway Credo KC43 с KSS тип3</p> <p>Принтер/HP LaserJet P2015 DN</p> <p>Аудиторный стол для инвалидов-колясочников</p>	<p>Google Chrome (ПО предоставляется бесплатно на условиях OpLic (не требуется))</p> <p>Adobe Acrobat Reader DC (ПО предоставляется бесплатно на условиях OpLic (не требуется))</p> <p>eLearnBrowser [1.3] (Договор ГМЛ-Л-16/03-846 от 30.03.2016)</p> <p>Mozilla Firefox (ПО предоставляется бесплатно на условиях OpLic (лицензия</p>

Наименование специальных помещений и помещений для самостоятельной работы	Оснащенность специальных помещений и помещений для самостоятельной работы	Перечень лицензионного программного обеспечения. Реквизиты подтверждающего документа
библиотекаря, рабочие места обучающихся, рабочее место для лиц с ограниченными возможностями здоровья) Читальный зал на 52 посадочных места	Видеоувеличитель /Optelec ClearNote Джойстик компьютерный беспроводной Клавиатура CleVu с большими кнопками и накладкой (беспроводная) Кнопка компьютерная выносная малая Кнопка компьютерная выносная малая (2 шт.)	не требуется)) MS OfficeStd [2010; 300] (Договор № 162/10 - АО НИУ от 18.11.2010 (НИУ-10)) Adobe Acrobat Reader [11] (ПО предоставляется бесплатно на условиях OpLic (лицензия не требуется)) K-Lite Codec Pack (ПО предоставляется бесплатно на условиях OpLic (лицензия не требуется))
Помещение для самостоятельной работы обучающихся Ауд. 84 НТБ На 5 посадочных мест, оборудованных компьютерами (рабочее место библиотекаря, рабочие места обучающихся) Читальный зал на 52 посадочных места	Монитор Acer 17" AL1717 (5 шт.) Системный блок Kraftway KW17 2010 (5 шт.)	AutoCAD [2020] (Б\Д; Веб-кабинет или подписка; OpenLicense) Eurosoft STARK [201W;20] (Договор № 089/08-ОК(ИОП) от 24.10.2008) MS OfficeStd [2010; 300] (Договор № 162/10 - АО НИУ от 18.11.2010 (НИУ-10)) nanoCAD СПДС Конструкции (Договор бесплатной передачи / партнерство) WinPro 7 [ADT] (OpenLicense; Подписка Azure Dev Tools; Б\Д; Веб-кабинет) ПК ЛИРА-САПР [2013R5] (ПО предоставляется бесплатно на условиях OpLic (лицензия не требуется))

Федеральное государственное бюджетное образовательное учреждение высшего образования
«НАЦИОНАЛЬНЫЙ ИССЛЕДОВАТЕЛЬСКИЙ МОСКОВСКИЙ ГОСУДАРСТВЕННЫЙ
СТРОИТЕЛЬНЫЙ УНИВЕРСИТЕТ»

ПРОГРАММА ПРАКТИКИ

Шифр	Наименование практики
Б2.В.02(П)	Производственная практика, технологическая

Код направления подготовки/ специальности	08.03.01
Направление подготовки/ специальность	Строительство
Наименование ОПОП (направленность/профиль)	Водоснабжение и водоотведение
Год начала реализации ОПОП	2023
Уровень образования	бакалавриат
Форма обучения	очная, заочная, очно-заочная
Год разработки/обновления	2023

Разработчики:

должность	учёная степень, учёное звание	ФИО
Ст. преподаватель	к. т. н.	Рыльцева Ю.А.

Программа практики разработана и одобрена на кафедре (структурном подразделении)
«Водоснабжение и водоотведение».

Рабочая программа утверждена методической комиссией по УГСН, протокол № 11 от «07» июня
2023 г.

1. Цель практики

Целью *производственной технологической практики* является формирование компетенций обучающегося, получение им опыта профессиональной деятельности в области *водоснабжения и водоотведения*.

Программа составлена в соответствии с требованиями Федерального государственного образовательного стандарта высшего образования по *направлению подготовки 08.03.01 Строительство* (уровень образования – *бакалавриат*).

2. Указание вида, способа практики, формы проведения практики

Вид практики – *производственная*.

Тип практики – *технологическая*.

Способы проведения практики: *стационарная, выездная*.

Форма проведения практики – дискретная по *видам практик*.

3. Перечень планируемых результатов обучения при прохождении практики, соотнесенных с планируемыми результатами освоения образовательной программы

Код и наименование компетенции (результат освоения)	Код и наименование индикатора достижения компетенции
ПК-4. Способность организовывать работы по строительству сооружений, монтажу и наладке элементов и оборудования систем водоснабжения и водоотведения	ПК-4.1 Выбор нормативно-технических и нормативно-методических документов по строительству, монтажу и наладке системы (сооружения) водоснабжения (водоотведения)
	ПК-4.2 Оценка соответствия технических (технологических) решений системы (сооружения) водоснабжения (водоотведения) требованиям нормативно-технических документов
ПК-6. Способен выполнять обоснование проектных решений систем водоснабжения и водоотведения	ПК-6.5. Расчет основных технологических параметров работы системы (сооружения) водоснабжения (водоотведения)
	ПК-6.6. Разработка концепции автоматических систем управления технологическими параметрами работы системы (сооружения) водоснабжения (водоотведения)
ПК-7. Способен организовывать работы по строительству сооружений, монтажу и наладке элементов и оборудования систем водоснабжения и водоотведения	ПК-7.1. Выбор нормативно-технических и нормативно-методических документов по строительству, монтажу и наладке системы (сооружения) водоснабжения (водоотведения)
	ПК-7.2. Составление плана и графика строительно-монтажных и пусконаладочных работ системы (на сооружении) водоснабжения (водоотведения)
	ПК-7.3. Составление исполнительно-технической документации производства строительно-монтажных работ системы водоснабжения и водоотведения
	ПК-7.5. Автоматический контроль параметров технологических процессов
	ПК-7.8. Контроль качества пусконаладочных работ и проведения испытаний технологического оборудования сооружения водоснабжения (водоотведения)

Код и наименование индикатора достижения компетенции	Наименование показателя оценивания (результата обучения по практике)
ПК-4.1 Выбор нормативно-	Знает нормативно-технические и нормативно-методические

Код и наименование индикатора достижения компетенции	Наименование показателя оценивания (результата обучения по практике)
<p>технических и нормативно-методических документов по строительству, монтажу и наладке системы (сооружения) водоснабжения (водоотведения)</p>	<p>документы по строительству, монтажу и наладке системы (сооружения) водоснабжения (водоотведения) Имеет навыки (начального уровня) работы с нормативно-техническими и нормативно-методическими документами по строительству, монтажу и наладке системы (сооружения) водоснабжения (водоотведения)</p>
<p>ПК-4.2 Оценка соответствия технических (технологических) решений системы (сооружения) водоснабжения (водоотведения) требованиям нормативно-технических документов</p>	<p>Знает основные требования нормативно-технических документов в отношении технических (технологических) решений системы (сооружения) водоснабжения (водоотведения) Имеет навыки (начального уровня) оценки соответствия технических (технологических) решений системы (сооружения) водоснабжения (водоотведения) требованиям нормативно-технических документов</p>
<p>ПК-6.5. Расчет основных технологических параметров работы системы (сооружения) водоснабжения (водоотведения)</p>	<p>Знает перечень основных технологических параметров работы системы (сооружения) водоснабжения (водоотведения) Имеет навыки (начального уровня) расчета основных технологических параметров работы системы (сооружения) водоснабжения (водоотведения)</p>
<p>ПК-6.6. Разработка концепции автоматических систем управления технологическими параметрами работы системы (сооружения) водоснабжения (водоотведения)</p>	<p>Знает, какое оборудование и процессы систем водоснабжения (водоотведения) требуют автоматизации Имеет навыки (начального уровня) разработки концепции автоматических систем управления технологическими параметрами работы системы (сооружения) водоснабжения (водоотведения)</p>
<p>ПК-7.1. Выбор нормативно-технических и нормативно-методических документов по строительству, монтажу и наладке системы (сооружения) водоснабжения (водоотведения)</p>	<p>Знает перечень нормативно-технических и нормативно-методических документов по строительству, монтажу и наладке системы (сооружения) водоснабжения (водоотведения) Имеет навыки (начального уровня) выбора нормативно-технических и нормативно-методических документов по строительству, монтажу и наладке системы (сооружения) водоснабжения (водоотведения)</p>
<p>ПК-7.2. Составление плана и графика строительно-монтажных и пусконаладочных работ системы (на сооружении) водоснабжения (водоотведения)</p>	<p>Имеет навыки (начального уровня) составления плана и графика строительно-монтажных и пусконаладочных работ системы (на сооружении) водоснабжения (водоотведения)</p>
<p>ПК-7.3. Составление исполнительно-технической документации производства строительно-монтажных работ системы водоснабжения и водоотведения</p>	<p>Знает состав материалов исполнительно-технической документации производства строительно-монтажных работ системы водоснабжения и водоотведения Имеет навыки (начального уровня) составления исполнительно-технической документации производства строительно-монтажных работ системы водоснабжения и водоотведения</p>
<p>ПК-7.5. Автоматический контроль параметров технологических процессов</p>	<p>Знает перечень технологических процессов систем водоснабжения (водоотведения), требующих автоматического контроля параметров Имеет навыки (начального уровня) контроля параметров технологических процессов систем водоснабжения (водоотведения) с использованием средств автоматики</p>
<p>ПК-7.8. Контроль качества пусконаладочных работ и проведения испытаний</p>	<p>Знает порядок и особенности производства пусконаладочных работ технологического оборудования сооружения водоснабжения (водоотведения)</p>

Код и наименование индикатора достижения компетенции	Наименование показателя оценивания (результата обучения по практике)
технологического оборудования сооружения водоснабжения (водоотведения)	<p>Знает порядок проведения гидростатического и манометрического испытания на герметичность сетей и сооружений водоснабжения (водоотведения)</p> <p>Знает порядок проведения испытания систем канализации и водостоков</p> <p>Знает порядок проведения испытания оборудования систем водоснабжения (водоотведения)</p> <p>Имеет навыки (начального уровня) контроля качества пусконаладочных работ и проведения испытаний технологического оборудования сооружения водоснабжения (водоотведения)</p>

Информация о формировании и контроле результатов обучения по этапам практики представлена в Фонде оценочных средств (Приложение 1).

4. Указание места практики в структуре образовательной программы

Производственная технологическая практика относится к части, формируемой участниками образовательных отношений, Блока 2 «Практики» основной профессиональной образовательной программы «Водоснабжение и водоотведение» и является обязательной к прохождению.

5. Указание объема практики в зачетных единицах и ее продолжительности в неделях либо в академических или астрономических часах

Общий объём практики составляет 6 зачетных единиц (216 академических часов). Продолжительность практики составляет 4 недели.

(1 зачетная единица соответствует 36 академическим часам, 2/3 недели).

6. Содержание практики

Содержание практики по этапам приведено в таблице

№	Этапы практики	Содержание этапа практики. Виды работы на этапе практики
1	Подготовительный	Выдача обучающемуся рабочего плана проведения практики, индивидуального задания. Ознакомление обучающихся с требованиями охраны труда, пожарной безопасности. Проведение текущего контроля
2	Основной	Встреча с руководителем практики от предприятия. Знакомство со сферой деятельности организации (базы практики) Определение обязанностей практиканта. Знакомство с материально-техническим обеспечением базы практики. Инструктаж по охране труда. Изучение нормативной базы предприятия. Сбор информации о мероприятиях защиты человека от угроз (опасностей) природного и техногенного характера, реализуемые на базе практики. Выполнение индивидуального производственного задания. Участие в проведении технологической или иной работы (в зависимости от выбранной формы практики) на объекте практики в составе коллектива (бригады) работников по персональному заданию. Оформление документов о прохождении практики

3	Заключительный	Подготовка и предоставление отчета по практике. Текущий контроль отчётности по практике
4	Промежуточная аттестация	Защита отчета по практике

Практика проводится в форме контактной работы обучающихся с педагогическими работниками организации и (или) лицами, привлекаемыми организацией к реализации образовательных программ на иных условиях, а также в иных формах.

В таблице приведены виды учебных занятий и работы обучающегося

Обозначение	Виды учебных занятий и работы обучающегося
Л	Лекции
ПЗ	Практические занятия
КоП	Компьютерный практикум
ИФР	Иные формы работы обучающегося

Форма обучения – очная

№	Этапы практики	Семестр	Часы по видам учебных занятий и работы обучающегося				Формы промежуточной аттестации и текущего контроля успеваемости
			Л	ПЗ	КоП	ИФР	
1	Подготовительный	6				216	Контроль прохождения подготовительного этапа
2	Основной	6					
3	Заключительный	6					Проверка отчёта
4	Промежуточная аттестация	6					Зачет
	Итого	6				216	Зачет

Форма обучения – заочная

№	Этапы практики	Семестр	Часы по видам учебных занятий и работы обучающегося				Формы промежуточной аттестации и текущего контроля успеваемости
			Л	ПЗ	КоП	ИФР	
1	Подготовительный	8				216	Контроль прохождения подготовительного этапа
2	Основной	8					
3	Заключительный	8					Проверка отчёта
4	Промежуточная аттестация	8					Зачет
	Итого	8				216	Зачет

Форма обучения – очно-заочная

№	Этапы практики	Семестр	Часы по видам учебных занятий и работы обучающегося				Формы промежуточной аттестации и текущего контроля успеваемости
			Л	ПЗ	КоП	ИФР	
1	Подготовительный	6				216	Контроль прохождения подготовительного этапа
2	Основной	6					
3	Заключительный	6					Проверка отчёта
4	Промежуточная аттестация	6					Зачет
	Итого	6				216	Зачет

Иные формы работы обучающегося включают в себя:

- самостоятельную работу обучающегося под контролем преподавателя, включая промежуточную аттестацию и текущий контроль успеваемости;
- самостоятельную работу обучающегося под контролем специалиста.

7. Указание форм отчётности по практике

Промежуточная аттестация по практике осуществляется в форме *зачёта*. Зачёт принимается на основании защиты подготовленного обучающимся отчета о прохождении практики, оформленного в соответствии с локальным нормативным актом, регламентирующим порядок организации и проведения практик обучающихся в НИУ МГСУ.

Фондом оценочных средств для проведения промежуточной аттестации обучающихся по практике является Приложение 1 к программе практики.

8. Перечень учебной литературы и ресурсов сети "Интернет", необходимых для проведения практики

При прохождении практики обучающийся может использовать учебные издания и учебно-методические материалы, имеющиеся в научно-технической библиотеке НИУ МГСУ и/или размещённые в Электронных библиотечных системах.

Перечень учебных изданий и учебно-методических материалов представлен в Приложении 2 к программе практики.

При прохождении практики используются ресурсы информационно-телекоммуникационной сети «Интернет» в соответствии с Приложением 3 к программе практики.

9. Перечень информационных технологий, используемых при проведении практики, включая перечень программного обеспечения и информационных справочных систем (при необходимости)

При проведении практики используются следующие виды информационных технологий:

- *информационные технологии поиска и обработки данных;*
- *информационно-коммуникационные технологии.*

Перечень информационных справочных систем (включая информационно-библиотечные системы) указан в Приложении 3 к программе практики.

Перечень программного обеспечения практики приведен в Приложении 4 к программе практики.

10. Описание материально-технической базы, необходимой для проведения практики

Перечень материально-технического обеспечения и программного обеспечения практики приведен в Приложении 4 к программе практики.

Шифр	Наименование практики
Б2.В.02(П)	Производственная практика, технологическая

Код направления подготовки/ специальности	08.03.01
Направление подготовки/ специальность	Строительство
Наименование ОПОП (направленность/профиль)	Водоснабжение и водоотведение
Год начала реализации ОПОП	2023
Уровень образования	бакалавриат
Форма обучения	очная, заочная, очно-заочная
Год разработки/обновления	2023

ФОНД ОЦЕНОЧНЫХ СРЕДСТВ

для проведения промежуточной аттестации обучающихся по практике

1. Описание показателей и критериев оценивания компетенций, описание шкал оценивания

Оценивание формирования компетенций производится на основе показателей оценивания, указанных в п.2. программы и в п.1.1 ФОС.

Связь компетенций, индикаторов достижения компетенций и показателей оценивания приведена в п.2 программы практики.

1.1 Описание показателей и форм оценивания компетенций

Оценивание уровня освоения обучающимся компетенций осуществляется с помощью форм промежуточной аттестации. Формы промежуточной аттестации по практике, с помощью которых производится оценивание, указаны в учебном плане и в п. 3 программы.

В таблице приведена информация о формировании результатов обучения по этапам практики, а также о контроле показателей оценивания компетенций формами оценивания.

Наименование показателя оценивания (результата обучения по практике)	Номера этапов практики	Формы оценивания (формы промежуточной аттестации)
Знает нормативно-технические и нормативно-методические документы по строительству, монтажу и наладке системы (сооружения) водоснабжения (водоотведения) Имеет навыки (начального уровня) работы с нормативно-техническими и нормативно-методическими документами по строительству, монтажу и наладке системы (сооружения) водоснабжения (водоотведения)	1, 2	Зачёт
Знает основные требования нормативно-технических документов в отношении технических (технологических) решений системы (сооружения) водоснабжения (водоотведения) Имеет навыки (начального уровня) оценки соответствия технических (технологических) решений	1, 2	Зачёт

системы (сооружения) водоснабжения (водоотведения) требованиям нормативно-технических документов		
Знает перечень основных технологических параметров работы системы (сооружения) водоснабжения (водоотведения) Имеет навыки (начального уровня) расчета основных технологических параметров работы системы (сооружения) водоснабжения (водоотведения)	2	Зачёт
Знает , какое оборудования и процессы систем водоснабжения (водоотведения) требуют автоматизации	2,3,4	Зачёт
Имеет навыки (начального уровня) разработки концепции автоматических систем управления технологическими параметрами работы системы (сооружения) водоснабжения (водоотведения)	2,3,4	Зачёт
Знает перечень нормативно-технических и нормативно-методических документов по строительству, монтажу и наладке системы (сооружения) водоснабжения (водоотведения)	1,2,3,4	Зачёт
Имеет навыки (начального уровня) выбора нормативно-технических и нормативно-методических документов по строительству, монтажу и наладке системы (сооружения) водоснабжения (водоотведения)	1,2	Зачёт
Имеет навыки (начального уровня) составления плана и графика строительно-монтажных и пусконаладочных работ системы (на сооружении) водоснабжения (водоотведения)	2,3	Зачёт
Знает состав материалов исполнительно-технической документации производства строительно-монтажных работ системы водоснабжения и водоотведения	2	Зачёт
Имеет навыки (начального уровня) составления исполнительно-технической документации производства строительно-монтажных работ системы водоснабжения и водоотведения	2,3	Зачёт
Знает перечень технологических процессов систем водоснабжения (водоотведения), требующих автоматического контроля параметров	2	Зачёт
Имеет навыки (начального уровня) контроля параметров технологических процессов систем водоснабжения (водоотведения) с использованием средств автоматики	2	Зачёт
Знает порядок и особенности производства пусконаладочных работ технологического оборудования сооружения водоснабжения (водоотведения)	2,3	Зачёт
Знает порядок проведения гидростатического и манометрического испытания на герметичность сетей и сооружений водоснабжения (водоотведения)	2,3	Зачёт
Знает порядок проведения испытания систем канализации и водостоков	2,3	Зачёт
Знает порядок проведения испытания оборудования систем водоснабжения (водоотведения)	2,3	Зачёт
Имеет навыки (начального уровня) контроля качества пусконаладочных работ и проведения испытаний технологического оборудования сооружения водоснабжения (водоотведения)	2,3	Зачёт

1.2 Описание шкалы оценивания и критериев оценивания

При проведении промежуточной аттестации в форме зачёта используется шкала оценивания: «Не зачтено», «Зачтено».

При проведении промежуточной аттестации в форме дифференцированного зачёта (зачета с оценкой) используется шкала оценивания: «2» (неудовлетворительно), «3» (удовлетворительно), «4» (хорошо), «5» (отлично).

Показателями оценивания компетенций являются *знания и навыки начального уровня* обучающегося, полученные при прохождении практики. Критериями оценивания показателей являются:

Показатель оценивания	Критерий оценивания
Знания	Знание терминов и определений, понятий
	Знание основных закономерностей и соотношений, принципов
	Объём освоенного материала, усвоение всех дидактических единиц (разделов)
	Полнота ответов на проверочные вопросы
	Правильность ответов на вопросы
Навыки начального уровня	Чёткость изложения и интерпретации знаний
	Навыки выбора методик выполнения заданий
	Навыки выполнения заданий различной сложности
	Навыки самопроверки. Качество сформированных навыков
	Навыки анализа результатов выполнения заданий, решения задач
	Навыки представления результатов решения задач

2. Типовые задания, необходимые для оценивания формирования компетенций

2.1. Типовые индивидуальные задания на практику

Примерная тема индивидуального задания:

«Составление плана и графика строительно-монтажных и/или пусконаладочных работ объекта в сфере водоснабжения и водоотведения».

В качестве исходных данных по индивидуальному заданию на практику обучающемуся задается объект/элемент в области водоснабжения и водоотведения (в зависимости от производственной деятельности предприятия (базы практики)).

Для заданного объекта/элемента в области водоснабжения и водоотведения обучающийся должен решить следующие задачи:

1. Анализ нормативно-технической и нормативно-методической документации по строительству, монтажу и наладке заданного объекта;
2. Описание требований охраны труда при строительстве, монтаже и наладке заданного объекта;
3. Выбор ресурсов, необходимых для строительства, монтажа и наладки заданного объекта;
4. Составление плана и графика строительно-монтажных и/или пусконаладочных работ заданного объекта.

2.2. Типовые вопросы/задания для промежуточной аттестации

Промежуточная аттестация проводится в форме зачета в 6 семестре (для очной формы обучения) и в 6, 8 семестре (для очно-заочной, заочной формы обучения).

Примерные вопросы к зачету:

1. Какова сфера деятельности организации, являющейся базой практики?
2. Какие задачи технологического типа, решаются на базе практики?
3. Каков был круг ваших обязанностей как практиканта?
4. Принимали ли Вы участие в проведении технологической или иной работы (в зависимости от выбранной формы практики) на объекте практики в составе коллектива (бригады) работников? Какие конкретные задания Вы выполняли?

5. В соответствии с какими нормативно-техническими и нормативно-методическими документами проводились работы, в которых Вы приняли участие?
6. Какими материально-техническими ресурсами обладает организация, являющаяся базой практики?
7. Какие технические средства требовались для выполнения Вами конкретных заданий на предприятии (базе практики)?
8. Как осуществляется контроль за соблюдением требований охраны труда на производстве? Какая документация ведётся для контроля за соблюдением требований охраны труда на производстве?
9. Каковы правила оказания первой помощи пострадавшему на производстве (базе практики)?
10. Какие мероприятия проводятся на предприятии (базе практики) для профилактики профессиональных заболеваний, психофизического и нервно-эмоционального утомления на рабочем месте?
11. Какие мероприятия проводятся на предприятии (базе практики) для защиты человека от угроз (опасностей) природного и техногенного характера?
12. Какие правила поведения на предприятии (базе практики) при возникновении чрезвычайной ситуации природного или техногенного происхождения Вы знаете?
13. Какой объект был задан Вам для выполнения индивидуального задания?
14. Какие нормативно-технические и нормативно-методические документы по строительству, монтажу и наладке заданного объекта Вы нашли?
15. Какие требования охраны труда при строительстве, монтаже и наладке заданного объекта должны выполняться?
16. Какие ресурсы необходимы для строительства, монтажа и наладки заданного объекта?
17. Какова последовательность строительно-монтажных и/или пусконаладочных работ заданного объекта?

3. Методические материалы, определяющие процедуры оценивания

Зачёт принимается на основании защиты подготовленного обучающимся отчета о прохождении практики в соответствии с локальными нормативными актами, регламентирующими порядок организации и проведения практик обучающихся в НИУ МГСУ.

3.1. Процедура оценивания при проведении промежуточной аттестации обучающихся по практике в форме зачета

Промежуточная аттестация по практике проводится в форме зачёта в 6 семестре (для очной формы обучения), в 6, 8 семестре (для очно-заочной, заочной формы обучения).

Для оценивания *знаний и навыков начального уровня* используются критерии, указанные в п.1.2.

Ниже приведены правила оценивания формирования компетенций по показателю оценивания «Знания».

Критерий оценивания	Уровень освоения и оценка	
	Не зачтено	Зачтено
Знание терминов и определений, понятий	Не знает терминов и определений	Знает термины и определения
Знание основных закономерностей и соотношений, принципов	Не знает основные закономерности и соотношения, принципы построения знаний	Знает основные закономерности и соотношения, принципы построения знаний
Объём освоенного	Не знает значительной части	Знает материал дисциплины

материала, усвоение всех дидактических единиц (разделов)	материала дисциплины	
Полнота ответов на проверочные вопросы	Не даёт ответы на большинство вопросов	Даёт ответы на большинство вопросов
Правильность ответов на вопросы	Допускает грубые ошибки при изложении ответа на вопрос	Не допускает ошибок при изложении ответа на вопрос
Чёткость изложения и интерпретации знаний	Излагает знания без логической последовательности	Излагает знания в логической последовательности

Ниже приведены правила оценивания формирования компетенций по показателю оценивания «*Навыки начального уровня*».

Критерий оценивания	Уровень освоения и оценка	
	Не зачтено	Зачтено
Навыки выбора методик выполнения заданий	Не может выбрать методику выполнения заданий	Может выбрать методику выполнения заданий
Навыки выполнения заданий различной сложности	Не имеет навыков выполнения учебных заданий	Имеет навыки выполнения учебных заданий
Навыки самопроверки. Качество сформированных навыков	Допускает грубые ошибки при выполнении заданий, нарушающие логику решения задач	Не допускает ошибки при выполнении заданий
Навыки анализа результатов выполнения заданий, решения задач	Делает некорректные выводы	Делает корректные выводы
Навыки представления результатов решения задач	Не может проиллюстрировать решение задачи поясняющими схемами, рисунками	Иллюстрирует решение задачи поясняющими схемами, рисунками

3.2 Процедура оценивания при проведении промежуточной аттестации обучающихся по практике в форме дифференцированного зачета (зачета с оценкой)

Промежуточная аттестация по практике в форме дифференцированного зачёта (зачета с оценкой) не предусматривается.

Шифр	Наименование практики
Б2.В.02(П)	Производственная практика, технологическая
Код направления подготовки / специальности	08.03.01
Направление подготовки / специальность	Строительство
Наименование ОПОП (направленность/профиль)	Водоснабжение и водоотведение
Год начала реализации ОПОП	2023
Уровень образования	бакалавриат
Форма обучения	очная, заочная, очно-заочная
Год разработки/обновления	2023

Перечень учебных изданий и учебно-методических материалов

Печатные учебные издания в НТБ НИУ МГСУ

№ п/п	Автор, название, место издания, издательство, год издания, количество страниц	Количество экземпляров в библиотеке НИУ МГСУ
1	Саломеев В.П. Реконструкция систем и сооружений водоотведения: учебное пособие для обучающихся по направлению подготовки 08.03.01 Строительство, профиль "Теплогазоснабжение, вентиляция, отопление, водоснабжение и водоотведение зданий, сооружений и населенных пунктов" / [В. П. Саломеев [и др.] ; Моск. гос. строит. ун-т. - Москва : МГСУ, 2017. - 231 с. : ил., табл. + [1] л. - (Строительство). - Библиогр.: с. 229-231 (44 назв.). - ISBN 978-5-7264-1668-7	30
2	Орлов В.А. Водоснабжение : учебник для студентов высших учебных заведений, обучающихся по программе бакалавриата по направлению подготовки 08.03.01 (270800) "Строительство" (профиль "Водоснабжение и водоотведение") / В. А. Орлов, Л. А. Квитка. - Москва : ИНФРА-М, 2015. - 435 с. : ил., табл. - (Высшее образование - Бакалавриат). - Библиогр.: с. 434-435 (34 назв.). - ISBN 978-5-16-010620-5	100

Электронные учебные издания в электронно-библиотечных системах (ЭБС):

№ п/п	Автор, название, место издания, год издания, количество страниц	Ссылка на учебное издание в ЭБС
1	Журавлева, И. В. Эксплуатация систем водоснабжения и водоотведения : учебное пособие / И. В. Журавлева. — Москва : Ай Пи Ар Медиа, 2021. — 136 с. — ISBN 978-5-4497-1133-5	https://www.iprbookshop.ru/108364.html (дата обращения: 10.05.2022)
2	Портнов, В. В. Технологические энергоносители предприятий: водоснабжение : учебное пособие / В. В. Портнов, С. В. Дахин, О. А. Орловцева. — Москва : Ай Пи Ар Медиа, 2021. — 211 с. — ISBN 978-5-4497-1093-2	https://www.iprbookshop.ru/108284.html (дата обращения: 10.05.2022)

3	Зятина, В. И. Оборудование и материалы систем водоснабжения и водоотведения : учебно-методическое пособие для студентов направления подготовки 08.03.01. «Строительство» профиль «Водоснабжение и водоотведение» всех форм обучения / В. И. Зятина, В. И. Лесной. — Макеевка : Донбасская национальная академия строительства и архитектуры, ЭБС АСВ, 2020. — 154 с.	https://www.iprbookshop.ru/114880.html (дата обращения: 10.05.2022)
4	Лямаев, Б. Ф. Системы водоснабжения и водоотведения зданий : учебное пособие / Б. Ф. Лямаев, В. И. Кириленко, В. А. Нелюбов. — 2-е изд. — Санкт-Петербург : Политехника, 2020. — 305 с. — ISBN 978-5-7325-1091-1.	https://www.iprbookshop.ru/94837.html (дата обращения: 10.05.2022)
5	Зайченко, Л. Г. Водоотведение. Канализационные сети : учебно-методическое пособие для студентов направления подготовки 08.03.01 «Строительство», профиль «Водоснабжение и водоотведение» всех форм обучения / Л. Г. Зайченко, Н. И. Григоренко, А. В. Могукало. — Макеевка : Донбасская национальная академия строительства и архитектуры, ЭБС АСВ, 2020. — 98 с.	https://www.iprbookshop.ru/93857.html (дата обращения: 10.05.2022)
6	Абуова, Г. Б. Противопожарное водоснабжение : учебное пособие / Г. Б. Абуова, А. Э. Усынина ; составители Г. Б. Абуова, А. Э. Усынина. — Астрахань : Астраханский государственный архитектурно-строительный университет, ЭБС АСВ, 2020. — 118 с. — ISBN 978-5-93026-106-6.	https://www.iprbookshop.ru/100851.html (дата обращения: 10.05.2022)

Шифр	Наименование практики
Б2.В.02(П)	Производственная практика, технологическая

Код направления подготовки / специальности	08.03.01
Направление подготовки / специальность	Строительство
Наименование(я) ОПОП (направленность/профиль)	Водоснабжение и водоотведение
Год начала реализации ОПОП	2023
Уровень образования	бакалавриат
Форма обучения	очная, заочная, очно-заочная
Год разработки/обновления	2023

Перечень ресурсов информационно-телекоммуникационной сети «Интернет» для прохождения практики

Наименование ресурса сети «Интернет»	Электронный адрес ресурса
«Российское образование» - федеральный портал	http://www.edu.ru/index.php
Научная электронная библиотека	http://elibrary.ru/defaultx.asp?
Электронная библиотечная система IPRbooks	http://www.iprbookshop.ru/
Федеральная университетская компьютерная сеть России	http://www.runnet.ru/
Информационная система "Единое окно доступа к образовательным ресурсам"	http://window.edu.ru/
Научно-техническая библиотека НИУ МГСУ	http://www.mgsu.ru/resources/Biblioteka/
Научно-технический журнал по строительству и архитектуре «Вестник МГСУ»	http://www.vestnikmgsu.ru/

Шифр	Наименование практики
Б2.В.02(П)	Производственная практика, технологическая

Код направления подготовки / специальности	08.03.01
Направление подготовки / специальность	Строительство
Наименование(я) ОПОП (направленность/профиль)	Водоснабжение и водоотведение
Год начала реализации ОПОП	2023
Уровень образования	бакалавриат
Форма обучения	очная, заочная, очно-заочная
Год разработки/обновления	2023

Материально-техническое и программное обеспечение практики

Наименование специальных помещений и помещений для самостоятельной работы	Оснащенность специальных помещений и помещений для самостоятельной работы	Перечень лицензионного программного обеспечения. Реквизиты подтверждающего документа
Учебные аудитории для проведения учебных занятий, текущего контроля и промежуточной аттестации	Рабочее место преподавателя, рабочие места обучающихся	
<p>Помещение для самостоятельной работы обучающихся</p> <p>Ауд. 41 НТБ на 80 посадочных мест (рабочее место библиотекаря, рабочие места обучающихся)</p>	<p>ИБП GE VH Series VH 700</p> <p>Источник бесперебойного питания РИП-12 (2 шт.)</p> <p>Компьютер/ТИП №5 (2 шт.)</p> <p>Компьютер Тип № 1 (6 шт.)</p> <p>Контрольно-пусковой блок С2000-КПБ (26 шт.)</p> <p>Монитор / Samsung 21,5" S22C200B (80 шт.)</p> <p>Плоттер / HP DJ T770</p> <p>Прибор приемно-контрольный С2000-АСПТ (2 шт.)</p> <p>Принтер / HP LaserJet P2015 DN</p> <p>Принтер /Тип № 4 н/т</p> <p>Принтер HP LJ Pro 400 M401dn</p> <p>Системный блок / Kraftway Credo тип 4 (79 шт.)</p> <p>Электронное табло 2000*950</p>	<p>Adobe Acrobat Reader DC (ПО предоставляется бесплатно на условиях OpLic)</p> <p>Adobe Flash Player (ПО предоставляется бесплатно на условиях OpLic)</p> <p>APM Civil Engineering (Договор № 109/9.13_АО НИУ от 09.12.13 (НИУ-13))</p> <p>ArcGIS Desktop (Договор передачи с ЕСПИ СНГ 31 лицензии от 27.01.2016)</p> <p>ArhciCAD [22] (Б\Д; Веб-кабинет или подписка; OpenLicense)</p> <p>AutoCAD [2018] (Б\Д; Веб-кабинет или подписка; OpenLicense)</p> <p>AutoCAD [2020] (Б\Д; Веб-кабинет или подписка; OpenLicense)</p> <p>Autodesk Revit [2018] (Б\Д; Веб-кабинет или подписка; OpenLicense)</p> <p>Autodesk Revit [2020] (Б\Д; Веб-кабинет или подписка; OpenLicense)</p> <p>CorelDRAW [GSX5;55] (Договор № 292/10.11- АО НИУ от 28.11.2011 (НИУ-11))</p> <p>eLearnBrowser [1.3] (Договор ГМЛ-Л-16/03-846 от 30.03.2016)</p> <p>Google Chrome (ПО предоставляется бесплатно на условиях OpLic)</p> <p>Lazarus (ПО предоставляется бесплатно на условиях OpLic)</p> <p>Mathcad [Edu.Prime;3;30] (Договор №109/9.13_АО НИУ от 09.12.13 (НИУ-13))</p>

Наименование специальных помещений и помещений для самостоятельной работы	Оснащенность специальных помещений и помещений для самостоятельной работы	Перечень лицензионного программного обеспечения. Реквизиты подтверждающего документа
		Mathworks Matlab [R2008a;100] (Договор 089/08-ОК(ИОП) от 24.10.2008) Mozilla Firefox (ПО предоставляется бесплатно на условиях OpLic) MS Access [2013;Im] (OpenLicense; Подписка Azure Dev Tools; Б\Д; Веб-кабинет) MS ProjectPro [2013;ImX] (OpenLicense; Подписка Azure Dev Tools; Б\Д; Веб-кабинет) MS VisioPro [2013;ADT] (OpenLicense; Подписка Azure Dev Tools; Б\Д; Веб-кабинет) MS Visual FoxPro [ADT] (OpenLicense; Подписка Azure Dev Tools; Б\Д; Веб-кабинет) nanoCAD СПДС Стройплощадка (Договор бесплатной передачи / партнерство) PascalABC [3.2.0.1311] (ПО предоставляется бесплатно на условиях OpLic) Visual Studio Ent [2015;Imx] (OpenLicense; Подписка Azure Dev Tools; Б\Д; Веб-кабинет) Visual Studio Expr [2008;ImX] (OpenLicense; Подписка Azure Dev Tools; Б\Д; Веб-кабинет) WinPro 7 [ADT] (OpenLicense; Подписка Azure Dev Tools; Б\Д; Веб-кабинет) Компас-3D V14 АЕС (Договор № 109/9.13_АО НИУ от 09.12.13 (НИУ-13)) ПК ЛИРА-САПР [2013] (Договор № 109/9.13_АО НИУ от 09.12.13 (НИУ-13))
Помещение для самостоятельной работы обучающихся Ауд. 59 НТБ на 5 посадочных мест, оборудованных компьютерами (рабочее место библиотекаря, рабочие места обучающихся, рабочее место для лиц с ограниченными возможностями здоровья) Читальный зал на 52 посадочных места	Компьютер / ТИП №5 (4 шт.) Монитор Acer 17" AL1717 (4 шт.) Монитор Samsung 24" S24C450B Системный блок Kraftway Credo KC36 2007 (4 шт.) Системный блок Kraftway Credo KC43 с KSS тип3 Принтер/HP LaserJet P2015 DN Аудиторный стол для инвалидов-колясочников Видеоувеличитель /Optelec ClearNote Джойстик компьютерный беспроводной Клавиатура Clevy с большими кнопками и накладкой (беспроводная) Кнопка компьютерная выносная малая Кнопка компьютерная выносная малая (2 шт.)	Google Chrome (ПО предоставляется бесплатно на условиях OpLic (не требуется)) Adobe Acrobat Reader DC (ПО предоставляется бесплатно на условиях OpLic (не требуется)) eLearnBrowser [1.3] (Договор ГМЛ-Л-16/03-846 от 30.03.2016) Mozilla Firefox (ПО предоставляется бесплатно на условиях OpLic (лицензия не требуется)) MS OfficeStd [2010; 300] (Договор № 162/10 - АО НИУ от 18.11.2010 (НИУ-10)) Adobe Acrobat Reader [11] (ПО предоставляется бесплатно на условиях OpLic (лицензия не требуется)) K-Lite Codec Pack (ПО предоставляется бесплатно на условиях OpLic (лицензия не требуется))
Помещение для самостоятельной работы обучающихся Ауд. 84 НТБ На 5 посадочных мест, оборудованных компьютерами (рабочее место библиотекаря, рабочие места обучающихся)	Монитор Acer 17" AL1717 (5 шт.) Системный блок Kraftway KW17 2010 (5 шт.)	AutoCAD [2020] (Б\Д; Веб-кабинет или подписка; OpenLicense) Eurosoft STARK [201W;20] (Договор № 089/08-ОК(ИОП) от 24.10.2008) MS OfficeStd [2010; 300] (Договор № 162/10 - АО НИУ от 18.11.2010 (НИУ-10)) nanoCAD СПДС Конструкции (Договор бесплатной передачи / партнерство) WinPro 7 [ADT] (OpenLicense; Подписка Azure Dev Tools; Б\Д; Веб-кабинет) ПК ЛИРА-САПР [2013R5] (ПО

Наименование специальных помещений и помещений для самостоятельной работы	Оснащенность специальных помещений и помещений для самостоятельной работы	Перечень лицензионного программного обеспечения. Реквизиты подтверждающего документа
Читальный зал на 52 посадочных места		предоставляется бесплатно на условиях OpLic (лицензия не требуется))

Федеральное государственное бюджетное образовательное учреждение высшего образования
«НАЦИОНАЛЬНЫЙ ИССЛЕДОВАТЕЛЬСКИЙ МОСКОВСКИЙ ГОСУДАРСТВЕННЫЙ
СТРОИТЕЛЬНЫЙ УНИВЕРСИТЕТ»

ПРОГРАММА ПРАКТИКИ

Шифр	Наименование практики
Б2.В.03(Пд)	Производственная практика, преддипломная

Код направления подготовки/ специальности	08.03.01
Направление подготовки/ специальность	Строительство
Наименование ОПОП (направленность/профиль)	Водоснабжение и водоотведение
Год начала реализации ОПОП	2023
Уровень образования	бакалавриат
Форма обучения	очная, заочная, очно-заочная
Год разработки/обновления	2023

Разработчики:

должность	учёная степень, учёное звание	ФИО
Ст. преподаватель	к. т. н.	Рыльцева Ю.А.

Программа практики разработана и одобрена на кафедре (структурном подразделении)
«Водоснабжение и водоотведение».

Рабочая программа утверждена методической комиссией по УГСН, протокол № 11 от «07» июня
2023 г.

1. Цель практики

Целью *производственной преддипломной практики* является формирование компетенций обучающегося, получение им опыта профессиональной деятельности в области водоснабжения и водоотведения.

Программа составлена в соответствии с требованиями Федерального государственного образовательного стандарта высшего образования по *направлению подготовки 08.03.01 Строительство* (уровень образования – *бакалавриат*).

2. Указание вида, способа практики, формы проведения практики

Вид практики – *производственная*.

Тип практики – *преддипломная*.

Способы проведения практики: *стационарная, выездная*.

Форма проведения практики – дискретная по *видам практик*.

3. Перечень планируемых результатов обучения при прохождении практики, соотнесенных с планируемыми результатами освоения образовательной программы

Код и наименование компетенции (результат освоения)	Код и наименование индикатора достижения компетенции
ПК-5. Способен выполнять работы по проектированию систем водоснабжения и водоотведения	ПК-5.1. Выбор исходных данных для проектирования системы (сооружения) водоснабжения (водоотведения)
	ПК-5.2. Выбор нормативно-технических и нормативно-методических документов, определяющих требования для проектирования системы (сооружения) водоснабжения (водоотведения)
	ПК-5.3. Выбор аналогов и типовых технических (технологических) решений отдельных элементов и узлов системы (сооружения) водоснабжения (водоотведения) и их адаптация в соответствии с техническим заданием
	ПК-5.4. Выбор типового компоновочного решения системы (сооружения) водоснабжения (водоотведения)
	ПК-5.5. Расчет и выбор технологического оборудования для сооружения водоснабжения (водоотведения)
ПК-6. Способен обосновывать проектные решения систем водоснабжения и водоотведения	ПК-6.5. Расчет основных технологических параметров работы системы (сооружения) водоснабжения (водоотведения)
ПК-7. Способен организовывать работы по строительству сооружений, монтажу и наладке элементов и оборудования систем водоснабжения и водоотведения	ПК-7.2. Составление плана и графика строительно-монтажных и пусконаладочных работ системы (на сооружении) водоснабжения (водоотведения)
Код и наименование индикатора достижения компетенции	Наименование показателя оценивания (результата обучения по практике)
ПК-5.1. Выбор исходных данных для проектирования системы (сооружения) водоснабжения (водоотведения)	Знает перечень исходных данных для проектирования системы (сооружения) водоснабжения (водоотведения) Имеет навыки (основного уровня) выбора исходных данных для проектирования системы (сооружения) водоснабжения (водоотведения)

Код и наименование индикатора достижения компетенции	Наименование показателя оценивания (результата обучения по практике)
ПК-5.2. Выбор нормативно-технических и нормативно-методических документов, определяющих требования для проектирования системы (сооружения) водоснабжения (водоотведения)	<p>Знает перечень нормативно-технических и нормативно-методических документов, определяющих требования для проектирования системы (сооружения) водоснабжения (водоотведения)</p> <p>Имеет навыки (основного уровня) выбора нормативно-технических и нормативно-методических документов, регламентирующих правила проектирования заданного объекта в сфере водоснабжения и водоотведения</p>
ПК-5.3. Выбор аналогов и типовых технических (технологических) решений отдельных элементов и узлов системы (сооружения) водоснабжения (водоотведения) и их адаптация в соответствии с техническим заданием	<p>Имеет навыки (основного уровня) составления перечня вариантов технических (технологических) решений отдельных элементов и узлов системы (сооружения) водоснабжения (водоотведения) (в зависимости от индивидуального задания)</p> <p>Имеет навыки (основного уровня) выявления преимуществ и недостатков вариантов технических (технологических) решений отдельных элементов и узлов системы (сооружения) водоснабжения (водоотведения) (в зависимости от индивидуального задания), обоснования выбора одного из вариантов</p>
ПК-5.4. Выбор типового компоновочного решения системы (сооружения) водоснабжения (водоотведения)	<p>Имеет навыки (основного уровня) составления перечня вариантов компоновочных решений проектируемого объекта в сфере водоснабжения и водоотведения (в зависимости от индивидуального задания)</p> <p>Имеет навыки (основного уровня) выявления преимуществ и недостатков вариантов компоновочного решения проектируемого объекта в сфере водоснабжения и водоотведения (в зависимости от индивидуального задания), обоснования выбора одного из вариантов</p> <p>Имеет навыки (основного уровня) оценки технических и конструктивных решений объекта в сфере водоснабжения и водоотведения (в зависимости от индивидуального задания) требованиям нормативно-технических документов</p>
ПК-5.5. Расчет и выбор технологического оборудования для сооружения водоснабжения (водоотведения)	<p>Знает принципы устройства и функционирования технологического оборудования для сооружения водоснабжения (водоотведения)</p> <p>Имеет навыки (основного уровня) расчета и выбора технологического оборудования для сооружения водоснабжения (водоотведения)</p>
ПК-6.5. Расчет основных технологических параметров работы системы (сооружения) водоснабжения (водоотведения)	<p>Знает методики и цели расчета основных технологических параметров работы системы (сооружения) водоснабжения (водоотведения)</p> <p>Имеет навыки (основного уровня) расчета основных технологических параметров работы системы (сооружения) водоснабжения (водоотведения)</p>
ПК-7.2. Составление плана и графика строительно-монтажных и пусконаладочных работ системы (на сооружении) водоснабжения (водоотведения)	<p>Знает цели и задачи плана и графика строительно-монтажных и пусконаладочных работ системы (на сооружении) водоснабжения (водоотведения)</p> <p>Имеет навыки (основного уровня) составления плана и графика строительно-монтажных и пусконаладочных работ системы (на сооружении) водоснабжения (водоотведения)</p>

Информация о формировании и контроле результатов обучения по этапам практики представлена в Фонде оценочных средств (Приложение 1).

4. Указание места практики в структуре образовательной программы

Производственная преддипломная практика относится к части, формируемой участниками образовательных отношений, Блока 2 «Практики» основной профессиональной образовательной программы «Водоснабжение и водоотведение» и является обязательной к прохождению.

5. Указание объема практики в зачетных единицах и ее продолжительности в неделях либо в академических или астрономических часах

Общий объём практики составляет 9 зачетных единиц (324 академических часа). Продолжительность практики составляет 6 недель.

(1 зачетная единица соответствует 36 академическим часам, 2/3 недели).

6. Содержание практики

Содержание практики по этапам приведено в таблице

№	Этапы практики	Содержание этапа практики. Виды работы на этапе практики
1	Подготовительный	Выдача обучающемуся рабочего плана проведения практики, индивидуального задания. Ознакомление обучающихся с требованиями охраны труда, пожарной безопасности. Проведение текущего контроля
2	Основной	Анализ нормативно-технических документов, регламентирующих проектирование систем водоснабжения и водоотведения. Выполнение индивидуального задания. Предварительный выбор технических (технологических) решений заданного объекта в сфере водоснабжения и водоотведения, возможных для реализации в заданных условиях. Поиск и систематизация информации об объектах-аналогах. Определение целей и задач проектирования. Составление плана проведения проектных работ. Выбор вариантов конструктивных и компоновочных решений заданного объекта в сфере водоснабжения и водоотведения (в зависимости от индивидуального задания). Анализ преимуществ и недостатков вариантов. Обоснование выбора проектного варианта. Выбор исходных данных для расчётного обоснования. Обоснование выбора методики расчётного обоснования проектных решений заданного объекта. Составление расчётной схемы. Проведение расчёта (гидравлического, прочностного) объекта в сфере водоснабжения и водоотведения (в зависимости от индивидуального задания). Оценка технических (технологических) и конструктивных решений проектируемого объекта требованиям нормативно-технических документов на основе результатов расчётов. Определение потребности в ресурсах для выполнения выпускной квалификационной работы. Оформление выпускной квалификационной работы.
3	Заключительный	Подготовка и предоставление отчета по практике. Текущий контроль отчётности по практике
4	Промежуточная аттестация	Защита отчета по практике

Практика проводится в форме контактной работы обучающихся с педагогическими работниками организации и (или) лицами, привлекаемыми организацией к реализации образовательных программ на иных условиях, а также в иных формах.

В таблице приведены виды учебных занятий и работы обучающегося

Обозначение	Виды учебных занятий и работы обучающегося
Л	Лекции
ПЗ	Практические занятия
КоП	Компьютерный практикум
ИФР	Иные формы работы обучающегося

Форма обучения – очная

№	Этапы практики	Семестр	Часы по видам учебных занятий и работы обучающегося				Формы промежуточной аттестации и текущего контроля успеваемости
			Л	ПЗ	КоП	ИФР	
1	Подготовительный	8				324	Контроль прохождения подготовительного этапа
2	Основной	8					
3	Заключительный	8					Проверка отчёта
4	Промежуточная аттестация	8					Зачет
	Итого	8				324	Зачет

Форма обучения – заочная

№	Этапы практики	Семестр	Часы по видам учебных занятий и работы обучающегося				Формы промежуточной аттестации и текущего контроля успеваемости
			Л	ПЗ	КоП	ИФР	
1	Подготовительный	9				324	Контроль прохождения подготовительного этапа
2	Основной	9					
3	Заключительный	9					Проверка отчёта
4	Промежуточная аттестация	9					Зачет
	Итого	9				324	Зачет

№	Этапы практики	Семестр	Часы по видам учебных занятий и работы обучающегося				Формы промежуточной аттестации и текущего контроля успеваемости
			Л	ПЗ	КоП	ИФР	
1	Подготовительный	9				324	Контроль прохождения подготовительного этапа
2	Основной	9					
3	Заключительный	9					Проверка отчёта
4	Промежуточная аттестация	9					Зачет
	Итого	9				324	Зачет

Иные формы работы обучающегося включают в себя:

- самостоятельную работу обучающегося под контролем преподавателя, включая промежуточную аттестацию и текущий контроль успеваемости;
- самостоятельную работу обучающегося под контролем специалиста.

7. Указание форм отчётности по практике

Промежуточная аттестация по практике осуществляется в форме *зачёта*. Зачёт принимается на основании защиты подготовленного обучающимся отчета о прохождении практики, оформленного в соответствии с локальным нормативным актом, регламентирующим порядок организации и проведения практик обучающихся в НИУ МГСУ.

Фондом оценочных средств для проведения промежуточной аттестации обучающихся по практике является Приложение 1 к программе практики.

8. Перечень учебной литературы и ресурсов сети "Интернет", необходимых для проведения практики

При прохождении практики обучающийся может использовать учебные издания и учебно-методические материалы, имеющиеся в научно-технической библиотеке НИУ МГСУ и/или размещённые в Электронных библиотечных системах.

Перечень учебных изданий и учебно-методических материалов представлен в Приложении 2 к программе практики.

При прохождении практики используются ресурсы информационно-телекоммуникационной сети «Интернет» в соответствии с Приложением 3 к программе практики.

9. Перечень информационных технологий, используемых при проведении практики, включая перечень программного обеспечения и информационных справочных систем (при необходимости)

При проведении практики используются следующие виды информационных технологий:

- *информационные технологии поиска и обработки данных;*
- *информационно-коммуникационные технологии.*

Перечень информационных справочных систем (включая информационно-библиотечные системы) указан в Приложении 3 к программе практики.

Перечень программного обеспечения практики приведен в Приложении 4 к программе практики.

10. Описание материально-технической базы, необходимой для проведения практики

Перечень материально-технического обеспечения и программного обеспечения практики приведен в Приложении 4 к программе практики.

Шифр	Наименование практики
Б2.В.04(Пд)	Производственная практика, преддипломная

Код направления подготовки / специальности	08.03.01
Направление подготовки / специальность	Строительство
Наименование ОПОП (направленность/профиль)	Водоснабжение и водоотведение
Год начала реализации ОПОП	2023
Уровень образования	бакалавриат
Форма обучения	очная, заочная, очно-заочная
Год разработки/обновления	2023

ФОНД ОЦЕНОЧНЫХ СРЕДСТВ

для проведения промежуточной аттестации обучающихся по практике

1. Описание показателей и критериев оценивания компетенций, описание шкал оценивания

Оценивание формирования компетенций производится на основе показателей оценивания, указанных в п.2. программы и в п.1.1 ФОС.

Связь компетенций, индикаторов достижения компетенций и показателей оценивания приведена в п.2 программы практики.

1.1 Описание показателей и форм оценивания компетенций

Оценивание уровня освоения обучающимся компетенций осуществляется с помощью форм промежуточной аттестации. Формы промежуточной аттестации по практике, с помощью которых производится оценивание, указаны в учебном плане и в п. 3 программы.

В таблице приведена информация о формировании результатов обучения по этапам практики, а также о контроле показателей оценивания компетенций формами оценивания.

Наименование показателя оценивания (результата обучения по практике)	Номера этапов практики	Формы оценивания (формы промежуточной аттестации)
Знает перечень исходных данных для проектирования системы (сооружения) водоснабжения (водоотведения)	1,2	Зачёт
Имеет навыки (основного уровня) выбора исходных данных для проектирования системы (сооружения) водоснабжения (водоотведения)	1,2	Зачёт
Знает перечень нормативно-технических и нормативно-методических документов, определяющих требования для проектирования системы (сооружения) водоснабжения (водоотведения)	2,3,4	Зачёт
Имеет навыки (основного уровня) выбора нормативно-технических и нормативно-методических документов, регламентирующих правила проектирования заданного объекта в сфере водоснабжения и водоотведения	2,3	Зачёт
Имеет навыки (основного уровня) составления перечня вариантов технических (технологических) решений отдельных элементов и узлов системы (сооружения) водоснабжения (водоотведения) (в зависимости	2,3	Зачёт

от индивидуального задания)		
Имеет навыки (основного уровня) выявления преимуществ и недостатков вариантов технических (технологических) решений отдельных элементов и узлов системы (сооружения) водоснабжения (водоотведения) (в зависимости от индивидуального задания), обоснования выбора одного из вариантов	2,3	Зачёт
Имеет навыки (основного уровня) составления перечня вариантов компоновочных решений проектируемого объекта в сфере водоснабжения и водоотведения (в зависимости от индивидуального задания)	2,3	Зачёт
Имеет навыки (основного уровня) выявления преимуществ и недостатков вариантов компоновочного решения проектируемого объекта в сфере водоснабжения и водоотведения (в зависимости от индивидуального задания), обоснования выбора одного из вариантов	2,3	Зачёт
Имеет навыки (основного уровня) оценки технических и конструктивных решений объекта в сфере водоснабжения и водоотведения (в зависимости от индивидуального задания) требованиям нормативно-технических документов	2,3	Зачёт
Знает принципы устройства и функционирования технологического оборудования для сооружения водоснабжения (водоотведения)	2,3,4	Зачёт
Имеет навыки (основного уровня) расчета и выбора технологического оборудования для сооружения водоснабжения (водоотведения)	2,3	Зачёт
Знает методики и цели расчета основных технологических параметров работы системы (сооружения) водоснабжения (водоотведения)	2,3,4	Зачёт
Имеет навыки (основного уровня) расчета основных технологических параметров работы системы (сооружения) водоснабжения (водоотведения)	2,3	Зачёт
Знает цели и задачи плана и графика строительно-монтажных и пусконаладочных работ системы (на сооружении) водоснабжения (водоотведения)	2,3,4	Зачёт
Имеет навыки (основного уровня) составления плана и графика строительно-монтажных и пусконаладочных работ системы (на сооружении) водоснабжения (водоотведения)	2,3	Зачёт

1.2 Описание шкалы оценивания и критериев оценивания

При проведении промежуточной аттестации в форме зачёта используется шкала оценивания: «Не зачтено», «Зачтено».

При проведении промежуточной аттестации в форме дифференцированного зачёта (зачета с оценкой) используется шкала оценивания: «2» (неудовлетворительно), «3» (удовлетворительно), «4» (хорошо), «5» (отлично).

Показателями оценивания компетенций являются *знания и навыки начального уровня* обучающегося, полученные при прохождении практики. Критериями оценивания показателей являются:

Показатель оценивания	Критерий оценивания
Знания	Знание терминов и определений, понятий
	Знание основных закономерностей и соотношений, принципов
	Объём освоенного материала, усвоение всех дидактических единиц (разделов)
	Полнота ответов на проверочные вопросы
	Правильность ответов на вопросы
	Чёткость изложения и интерпретации знаний

Навыки основного уровня	Навыки выбора методик выполнения заданий
	Навыки выполнения заданий различной сложности
	Навыки самопроверки. Качество сформированных навыков
	Навыки анализа результатов выполнения заданий, решения задач
	Навыки представления результатов решения задач
	Навыки обоснования выполнения заданий
	Быстрота выполнения заданий
	Самостоятельность в выполнении заданий
	Результативность (качество) выполнения заданий

2. Типовые задания, необходимые для оценивания формирования компетенций

2.1. Типовые индивидуальные задания на практику

Примерные темы индивидуального задания (для всех форм обучения):

- «Водоснабжение и водоотведение жилого здания»
- «Водоснабжение населенного пункта»
- «Водоотводящая сеть города»
- «Водоотводящая сеть поселка городского типа»
- «Водоотводящая сеть населенного пункта с градообразующим предприятием»
- «Водопроводные очистные сооружения»
- «Очистка сточных вод города»

Для заданного объекта в сфере водоснабжения и водоотведения обучающийся решает следующие задачи:

1. Оценка условий строительства. Предварительный выбор технических и технологических решений заданного объекта, возможных для реализации в заданных условиях. Поиск и систематизация информации об объектах-аналогах;
2. Формулирование цели и постановка задач проектирования. Составление плана проведения проектных работ;
3. Выбор вариантов конструктивных и компоновочных решений заданного объекта. Анализ преимуществ и недостатков вариантов. Обоснование выбора проектного варианта;
4. Выбор исходных данных для расчётного обоснования. Выбора методики расчётного обоснования проектных решений заданного объекта. Составление расчётной схемы. Проведение расчёта (гидравлического, теплового, прочностного) заданного объекта.
5. Оценка технических (технологических) и конструктивных решений проектируемого объекта требованиям нормативно-технических документов на основе результатов расчётов.
6. Требования охраны труда при реализации технических решений заданного объекта в сфере водоснабжения и водоотведения зданий, сооружений и населенных пунктов.

2.2. Типовые вопросы/задания для промежуточной аттестации

Промежуточная аттестация проводится в форме зачета в 8 семестре (для очной формы обучения) и в 10 семестре (для заочной формы обучения).

Примерные вопросы к зачету:

1. Какова цель преддипломной практики?
2. Обоснуйте выбор темы ВКР.
3. Опишите состав ВКР.
4. Какие задачи были поставлены в задании на проектирование?
5. Какая информация была предоставлена в качестве исходной информации для выполнения ВКР? Достаточно ли она для выполнения проектирования?
6. Какие нормативно-технические документы регламентируют проектирование объекта по заданию?
7. Какие нормативно-технические документы были использованы для проектирования объекта по заданию?
8. Какое программное обеспечение использовалось при подготовке ВКР?

9. Оцените условия строительства.
10. Какие объекты использовались в качестве объектов-аналогов?
11. Опишите последовательность проектирования объекта по заданию.
12. Какие варианты компоновочных решений объекта по заданию Вы рассматривали? Укажите их преимущества и недостатки.
13. Какие варианты технических и технологических решений объекта по заданию Вы рассматривали? Укажите их преимущества и недостатки.
14. Опишите состав расчётов по обоснованию проектных решений.
15. Какие методы использовались для обоснования проектных решений?
16. Какие Вы можете назвать угрозы (опасности) природного и техногенного происхождения для жизнедеятельности человека в своей профессиональной сфере?
17. Какие Вы можете предложить защитные мероприятия от угроз (опасностей) природного и техногенного характера в своей профессиональной сфере?

3. Методические материалы, определяющие процедуры оценивания

Зачёт принимается на основании защиты подготовленного обучающимся отчета о прохождении практики в соответствии с локальными нормативными актами, регламентирующими порядок организации и проведения практик обучающихся в НИУ МГСУ.

3.1. Процедура оценивания при проведении промежуточной аттестации обучающихся по практике в форме зачета

Промежуточная аттестация по практике проводится в форме зачёта в 6 семестре (для очной формы обучения), в 8 семестре (для заочной формы обучения).

Для оценивания *знаний, навыков начального уровня, навыков основного уровня* используются критерии, указанные в п.1.2.

Ниже приведены правила оценивания формирования компетенций по показателю оценивания «*Знания*».

Критерий оценивания	Уровень освоения и оценка	
	Не зачтено	Зачтено
Знание терминов и определений, понятий	Не знает терминов и определений	Знает термины и определения
Знание основных закономерностей и соотношений, принципов	Не знает основные закономерности и соотношения, принципы построения знаний	Знает основные закономерности и соотношения, принципы построения знаний
Объём освоенного материала, усвоение всех дидактических единиц (разделов)	Не знает значительной части материала дисциплины	Знает материал дисциплины
Полнота ответов на проверочные вопросы	Не даёт ответы на большинство вопросов	Даёт ответы на большинство вопросов
Правильность ответов на вопросы	Допускает грубые ошибки при изложении ответа на вопрос	Не допускает ошибок при изложении ответа на вопрос
Чёткость изложения и интерпретации знаний	Излагает знания без логической последовательности	Излагает знания в логической последовательности

Ниже приведены правила оценивания формирования компетенций по показателю оценивания «*Навыки основного уровня*».

Критерий оценивания	Уровень освоения и оценка
---------------------	---------------------------

	Не зачтено	Зачтено
Навыки выбора методик выполнения заданий	Не может выбрать методику выполнения заданий	Может выбрать методику выполнения заданий
Навыки выполнения заданий различной сложности	Не имеет навыков выполнения учебных заданий	Имеет навыки выполнения учебных заданий
Навыки самопроверки. Качество сформированных навыков	Допускает грубые ошибки при выполнении заданий, нарушающие логику решения задач	Не допускает ошибки при выполнении заданий
Навыки анализа результатов выполнения заданий, решения задач	Делает некорректные выводы	Делает корректные выводы
Навыки представления результатов решения задач	Не может проиллюстрировать решение задачи поясняющими схемами, рисунками	Иллюстрирует решение задачи поясняющими схемами, рисунками
Навыки обоснования выполнения заданий	Не может обосновать алгоритм выполнения заданий	Обосновывает алгоритм выполнения заданий
Быстрота выполнения заданий	Не выполняет задания или выполняет их очень медленно, не достигая поставленных задач	Выполняет задания в поставленные сроки
Самостоятельность в выполнении заданий	Не может самостоятельно планировать и выполнять задания	Планирование и выполнение заданий осуществляет самостоятельно
Результативность (качество) выполнения заданий	Выполняет задания некачественно	Выполняет задания с достаточным уровнем качества

3.2 Процедура оценивания при проведении промежуточной аттестации обучающихся по практике в форме дифференцированного зачета (зачета с оценкой)

Промежуточная аттестация по практике в форме дифференцированного зачёта (зачета с оценкой) не предусматривается.

Шифр	Наименование практики
Б2.В.03(Пд)	Производственная практика, преддипломная
Код направления подготовки / специальности	08.03.01
Направление подготовки / специальность	Строительство
Наименование ОПОП (направленность/профиль)	Водоснабжение и водоотведение
Год начала реализации ОПОП	2023
Уровень образования	бакалавриат
Форма обучения	очная, заочная, очно-заочная
Год разработки/обновления	2023

Перечень учебных изданий и учебно-методических материалов

Печатные учебные издания в НТБ НИУ МГСУ:

№ п/п	Автор, название, место издания, издательство, год издания, количество страниц	Количество экземпляров в библиотеке НИУ МГСУ
1	Саломеев В.П. Реконструкция систем и сооружений водоотведения: учебное пособие для обучающихся по направлению подготовки 08.03.01 Строительство, профиль "Теплогасоснабжение, вентиляция, отопление, водоснабжение и водоотведение зданий, сооружений и населенных пунктов" / [В. П. Саломеев [и др.] ; Моск. гос. строит. ун-т. - Москва : МГСУ, 2017. - 231 с. : ил., табл. + [1] л. - (Строительство). - Библиогр.: с. 229-231 (44 назв.). - ISBN 978-5-7264-1668-7	30
2	Орлов В.А. Водоснабжение : учебник для студентов высших учебных заведений, обучающихся по программе бакалавриата по направлению подготовки 08.03.01 (270800) "Строительство" (профиль "Водоснабжение и водоотведение") / В. А. Орлов, Л. А. Квитка. - Москва : ИНФРА-М, 2015. - 435 с. : ил., табл. - (Высшее образование - Бакалавриат). - Библиогр.: с. 434-435 (34 назв.). - ISBN 978-5-16-010620-5	100

Электронные учебные издания в электронно-библиотечных системах (ЭБС):

№ п/п	Автор, название, место издания, год издания, количество страниц	Ссылка на учебное издание в ЭБС
1	Журавлева, И. В. Эксплуатация систем водоснабжения и водоотведения : учебное пособие / И. В. Журавлева. — Москва : Ай Пи Ар Медиа, 2021. — 136 с. — ISBN 978-5-4497-1133-5	https://www.iprbookshop.ru/108364.html (дата обращения: 10.05.2022)
2	Портнов, В. В. Технологические энергоносители предприятий: водоснабжение : учебное пособие / В. В. Портнов, С. В. Дахин, О. А. Орловцева. — Москва : Ай Пи Ар Медиа, 2021. — 211 с. — ISBN 978-5-4497-1093-2	https://www.iprbookshop.ru/108284.html (дата обращения: 10.05.2022)

3	Зятин, В. И. Оборудование и материалы систем водоснабжения и водоотведения : учебно-методическое пособие для студентов направления подготовки 08.03.01. «Строительство» профиль «Водоснабжение и водоотведение» всех форм обучения / В. И. Зятин, В. И. Лесной. — Макеевка : Донбасская национальная академия строительства и архитектуры, ЭБС АСВ, 2020. — 154 с.	https://www.iprbookshop.ru/114880.html (дата обращения: 10.05.2022)
4	Лямаев, Б. Ф. Системы водоснабжения и водоотведения зданий : учебное пособие / Б. Ф. Лямаев, В. И. Кириленко, В. А. Нелюбов. — 2-е изд. — Санкт-Петербург : Политехника, 2020. — 305 с. — ISBN 978-5-7325-1091-1.	https://www.iprbookshop.ru/94837.html (дата обращения: 10.05.2022)
5	Зайченко, Л. Г. Водоотведение. Канализационные сети : учебно-методическое пособие для студентов направления подготовки 08.03.01 «Строительство», профиль «Водоснабжение и водоотведение» всех форм обучения / Л. Г. Зайченко, Н. И. Григоренко, А. В. Могукало. — Макеевка : Донбасская национальная академия строительства и архитектуры, ЭБС АСВ, 2020. — 98 с.	https://www.iprbookshop.ru/93857.html (дата обращения: 10.05.2022)
6	Абуова, Г. Б. Противопожарное водоснабжение : учебное пособие / Г. Б. Абуова, А. Э. Усынина ; составители Г. Б. Абуова, А. Э. Усынина. — Астрахань : Астраханский государственный архитектурно-строительный университет, ЭБС АСВ, 2020. — 118 с. — ISBN 978-5-93026-106-6.	https://www.iprbookshop.ru/100851.html (дата обращения: 10.05.2022)

Шифр	Наименование практики
Б2.В.03(Пд)	Производственная практика, преддипломная

Код направления подготовки / специальности	08.03.01
Направление подготовки / специальность	Строительство
Наименование(я) ОПОП (направленность/профиль)	Водоснабжение и водоотведение
Год начала реализации ОПОП	2022
Уровень образования	бакалавриат
Форма обучения	очная, заочная, очно-заочная
Год разработки/обновления	2022

Перечень ресурсов информационно-телекоммуникационной сети «Интернет» для прохождения практики

Наименование ресурса сети «Интернет»	Электронный адрес ресурса
«Российское образование» - федеральный портал	http://www.edu.ru/index.php
Научная электронная библиотека	http://elibrary.ru/defaultx.asp?
Электронная библиотечная система IPRbooks	http://www.iprbookshop.ru/
Федеральная университетская компьютерная сеть России	http://www.runnet.ru/
Информационная система "Единое окно доступа к образовательным ресурсам"	http://window.edu.ru/
Научно-техническая библиотека НИУ МГСУ	http://www.mgsu.ru/resources/Biblioteka/
Научно-технический журнал по строительству и архитектуре «Вестник МГСУ»	http://www.vestnikmgsu.ru/

Шифр	Наименование практики
Б2.В.03(Пд)	Производственная практика, преддипломная

Код направления подготовки / специальности	08.03.01
Направление подготовки / специальность	Строительство
Наименование(я) ОПОП (направленность/профиль)	Водоснабжение и водоотведение
Год начала реализации ОПОП	2023
Уровень образования	бакалавриат
Форма обучения	очная, заочная, очно-заочная
Год разработки/обновления	2023

Материально-техническое и программное обеспечение практики

Наименование специальных помещений и помещений для самостоятельной работы	Оснащенность специальных помещений и помещений для самостоятельной работы	Перечень лицензионного программного обеспечения. Реквизиты подтверждающего документа
Учебные аудитории для проведения учебных занятий, текущего контроля и промежуточной аттестации	Рабочее место преподавателя, рабочие места обучающихся	
Помещение для самостоятельной работы обучающихся Ауд. 41 НТБ на 80 посадочных мест (рабочее место библиотекаря, рабочие места обучающихся)	ИБП GE VH Series VH 700 Источник бесперебойного питания РИП-12 (2 шт.) Компьютер/ТИП №5 (2 шт.) Компьютер Тип № 1 (6 шт.) Контрольно-пусковой блок С2000-КПБ (26 шт.) Монитор / Samsung 21,5" S22C200B (80 шт.) Плоттер / HP DJ T770 Прибор приемно-контрольный С2000-АСПТ (2 шт.) Принтер / HP LaserJet P2015 DN Принтер /Тип № 4 н/т Принтер HP LJ Pro 400 M401dn Системный блок / Kraftway Credo тип 4 (79 шт.) Электронное табло 2000*950	Adobe Acrobat Reader DC (ПО предоставляется бесплатно на условиях OpLic) Adobe Flash Player (ПО предоставляется бесплатно на условиях OpLic) APM Civil Engineering (Договор № 109/9.13_АО НИУ от 09.12.13 (НИУ-13)) ArcGIS Desktop (Договор передачи с ЕСПИ СНГ 31 лицензии от 27.01.2016) ArhciCAD [22] (Б\Д; Веб-кабинет или подписка; OpenLicense) AutoCAD [2018] (Б\Д; Веб-кабинет или подписка; OpenLicense) AutoCAD [2020] (Б\Д; Веб-кабинет или подписка; OpenLicense) Autodesk Revit [2018] (Б\Д; Веб-кабинет или подписка; OpenLicense) Autodesk Revit [2020] (Б\Д; Веб-кабинет или подписка; OpenLicense) CorelDRAW [GSX5;55] (Договор № 292/10.11- АО НИУ от 28.11.2011 (НИУ-11)) eLearnBrowser [1.3] (Договор ГМЛ-Л-16/03-846 от 30.03.2016) Google Chrome (ПО предоставляется бесплатно на условиях OpLic)

Наименование специальных помещений и помещений для самостоятельной работы	Оснащенность специальных помещений и помещений для самостоятельной работы	Перечень лицензионного программного обеспечения. Реквизиты подтверждающего документа
		<p>Lazarus (ПО предоставляется бесплатно на условиях OpLic)</p> <p>Mathcad [Edu.Prime;3;30] (Договор №109/9.13_АО НИУ от 09.12.13 (НИУ-13))</p> <p>Mathworks Matlab [R2008a;100] (Договор 089/08-ОК(ИОП) от 24.10.2008)</p> <p>Mozilla Firefox (ПО предоставляется бесплатно на условиях OpLic)</p> <p>MS Access [2013;Im] (OpenLicense; Подписка Azure Dev Tools; БД; Веб-кабинет)</p> <p>MS ProjectPro [2013;ImX] (OpenLicense; Подписка Azure Dev Tools; БД; Веб-кабинет)</p> <p>MS VisioPro [2013;ADT] (OpenLicense; Подписка Azure Dev Tools; БД; Веб-кабинет)</p> <p>MS Visual FoxPro [ADT] (OpenLicense; Подписка Azure Dev Tools; БД; Веб-кабинет)</p> <p>nanoCAD СПДС Стройплощадка (Договор бесплатной передачи / партнерство)</p> <p>PascalABC [3.2.0.1311] (ПО предоставляется бесплатно на условиях OpLic)</p> <p>Visual Studio Ent [2015;Imx] (OpenLicense; Подписка Azure Dev Tools; БД; Веб-кабинет)</p> <p>Visual Studio Expr [2008;ImX] (OpenLicense; Подписка Azure Dev Tools; БД; Веб-кабинет)</p> <p>WinPro 7 [ADT] (OpenLicense; Подписка Azure Dev Tools; БД; Веб-кабинет)</p> <p>Компас-3D V14 АЕС (Договор № 109/9.13_АО НИУ от 09.12.13 (НИУ-13))</p> <p>ПК ЛИРА-САПР [2013] (Договор № 109/9.13_АО НИУ от 09.12.13 (НИУ-13))</p>
<p>Помещение для самостоятельной работы обучающихся</p> <p>Ауд. 59 НТБ на 5 посадочных мест, оборудованных компьютерами (рабочее место)</p>	<p>Компьютер / ТИП №5 (4 шт.) Монитор Acer 17" AL1717 (4 шт.) Монитор Samsung 24" S24C450B Системный блок Kraftway Credo KC36 2007 (4 шт.) Системный блок Kraftway Credo KC43 с KSS тип3 Принтер/HP LaserJet P2015 DN Аудиторный стол для инвалидов-колясочников</p>	<p>Google Chrome (ПО предоставляется бесплатно на условиях OpLic (не требуется))</p> <p>Adobe Acrobat Reader DC (ПО предоставляется бесплатно на условиях OpLic (не требуется))</p> <p>eLearnBrowser [1.3] (Договор ГМЛ-Л-16/03-846 от 30.03.2016)</p> <p>Mozilla Firefox (ПО предоставляется бесплатно на условиях OpLic (лицензия</p>

Наименование специальных помещений и помещений для самостоятельной работы	Оснащенность специальных помещений и помещений для самостоятельной работы	Перечень лицензионного программного обеспечения. Реквизиты подтверждающего документа
библиотекаря, рабочие места обучающихся, рабочее место для лиц с ограниченными возможностями здоровья) Читальный зал на 52 посадочных места	Видеоувеличитель /Optelec ClearNote Джойстик компьютерный беспроводной Клавиатура CleVu с большими кнопками и накладкой (беспроводная) Кнопка компьютерная выносная малая Кнопка компьютерная выносная малая (2 шт.)	не требуется)) MS OfficeStd [2010; 300] (Договор № 162/10 - АО НИУ от 18.11.2010 (НИУ-10)) Adobe Acrobat Reader [11] (ПО предоставляется бесплатно на условиях OpLic (лицензия не требуется)) K-Lite Codec Pack (ПО предоставляется бесплатно на условиях OpLic (лицензия не требуется))
Помещение для самостоятельной работы обучающихся Ауд. 84 НТБ На 5 посадочных мест, оборудованных компьютерами (рабочее место библиотекаря, рабочие места обучающихся) Читальный зал на 52 посадочных места	Монитор Acer 17" AL1717 (5 шт.) Системный блок Kraftway KW17 2010 (5 шт.)	AutoCAD [2020] (БД; Веб-кабинет или подписка; OpenLicense) Eurosoft STARK [201W;20] (Договор № 089/08-ОК(ИОП) от 24.10.2008) MS OfficeStd [2010; 300] (Договор № 162/10 - АО НИУ от 18.11.2010 (НИУ-10)) nanoCAD СПДС Конструкции (Договор бесплатной передачи / партнерство) WinPro 7 [ADT] (OpenLicense; Подписка Azure Dev Tools; БД; Веб-кабинет) ПК ЛИРА-САПР [2013R5] (ПО предоставляется бесплатно на условиях OpLic (лицензия не требуется))